

## Encodeur vidéo AXIS M7001

Le plus petit encodeur vidéo intégrant H.264.



- > Compact et économique
- > Fréquence maximale dans toutes les résolutions
- > Flux H.264 et Motion JPEG simultanés
- > Prise en charge PTZ
- > Alimentation par Ethernet

L'encodeur vidéo Axis M7001 à canal unique offre un design très compact avec d'excellentes performances H.264. Il constitue une solution simple et économique permettant d'intégrer des caméras CCTV à un système de vidéosurveillance sur IP.

De faible encombrement, l'encodeur autonome AXIS M7001 est conçu pour une installation à proximité d'une caméra analogique. Il prend en charge tous les types de caméras analogiques, y compris les caméras PTZ (panoramique/inclinaison/zoom) et dômes PTZ.

Le modèle AXIS M7001 est idéal pour les installations vidéo analogiques de toutes tailles, en particulier celles où une infrastructure réseau IP est déjà en place. Sa petite taille le rend particulièrement adapté aux applications de vidéosurveillance discrète, par exemple dans les magasins et les banques, et aux caissons de protection des caméras.

Il est capable de fournir deux flux vidéo simultanés, un au format H.264 et un autre au format Motion JPEG, à une fréquence d'images maximale dans toutes les résolutions jusqu'à D1 (720x480 en NTSC, 720x576 en PAL).

Le format de compression vidéo H.264 permet de réduire considérablement les besoins en termes de bande passante et de stockage, sans compromettre la qualité de l'image. Motion JPEG est pris en charge pour plus de souplesse. L'encodeur vidéo propose également une fonction de détection de mouvement vidéo.

L'AXIS M7001 est alimenté par Ethernet à l'aide du même câble que pour la transmission des données, ce qui simplifie son installation. Il peut, à son tour, alimenter la petite caméra dissimulée incluse dans le Kit de surveillance dissimulée AXIS M7001.



## Caractéristiques techniques – Encodeur vidéo AXIS M7001

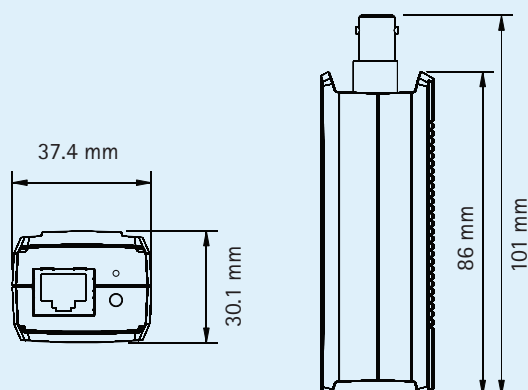
Vidéo		Intégration de systèmes	
<b>Compression vidéo</b>	H.264 (MPEG-4 Partie 10/AVC) Motion JPEG	<b>Interface de programmation d'applications</b>	API ouverte pour l'intégration logicielle, y compris VAPIX® d'Axis Communications – disponible sur <a href="http://www.axis.com">www.axis.com</a>
<b>Résolutions</b>	NTSC : de 720x480 à 176x120 PAL : de 704x576 à 176x144	<b>Vidéo intelligente</b>	Détection de mouvement vidéo
<b>Fréquence d'images H.264</b>	30/25 (NTSC/PAL) ips dans toutes les résolutions	<b>Déclencheurs d'alarme</b>	Vidéo intelligente
<b>Fréquence d'images Motion JPEG</b>	30/25 (NTSC/PAL) ips dans toutes les résolutions	<b>Événements déclencheurs d'alarme</b>	Téléchargement de fichiers par FTP, courrier électronique et HTTP Notification par TCP, courrier électronique et HTTP Préréglages PTZ
<b>Flux de données vidéo</b>	Deux flux simultanés, un au format H.264 et un au format Motion JPEG, dans toutes les résolutions Fréquence d'images et bande passante contrôlables VBR/CBR H.264	<b>Mémorisation vidéo</b>	20 Mo pré/post-alarme
<b>Paramètres d'image</b>	Compression, couleur, luminosité, contraste, saturation, rotation Correction des rapports, duplication des images Surimpression de texte Masque de confidentialité Filtre de désentrelacement	Généralités	
<b>Panoramique/inclinaison/Zoom</b>	Compatible avec un large éventail de caméras PTZ analogiques (pilotes disponibles en téléchargement sur <a href="http://www.axis.com">www.axis.com</a> ) 20 préréglages, tour de garde et file d'attente de contrôle PTZ Prise en charge des joysticks compatibles Windows	<b>Boîtier</b>	Autonome ou montage mural
Réseau		<b>Processeurs et mémoire</b>	ARTPEC-3, 64 Mo de mémoire RAM, 128 Mo de mémoire Flash
<b>Sécurité</b>	Protection par mot de passe, filtrage d'adresses IP, cryptage HTTPS, authentification Digest, journal des accès utilisateurs	<b>Alimentation</b>	Alimentation par Ethernet IEEE 802.3af classe 2
<b>Protocoles pris en charge</b>	IPv4/v6, HTTP, HTTPS, QoS layer 3 DiffServ, FTP, SMTP, Bonjour, UPnP, SNMPv1/v2c/v3 (MIB-II), DNS, DynDNS, NTP, RTSP, RTP, TCP, UDP, IGMP, RTCP, ICMP, DHCP, ARP, SOCKS	<b>Connecteurs</b>	Entrée BNC vidéo composite analogique, autodétection NTSC/PAL : RJ-45 10BaseT/100BaseTX PoE Entrée jack vidéo composite analogique 2,5 mm RS-422/RS-485
		<b>Conditions d'utilisation</b>	0 à 50 °C Humidité relative de 20 à 80 % (sans condensation)
		<b>Homologations</b>	EN 55022 Classe B, EN 61000-3-2, EN 61000-3-3, EN 55024, EN 61000-6-1, EN 61000-6-2, FCC Partie 15 Sous-partie B Classe B, ICES-003 Classe B, VCCI Classe B, C-tick AS/NZS CISPR 22, EN 60950-1
		<b>Poids</b>	82 g
		<b>Accessoires inclus</b>	Kits de montage, guide d'installation, CD avec outils d'installation et de gestion, logiciel et manuel de l'utilisateur, 1 licence utilisateur du logiciel de décodage Windows

## Caractéristiques techniques – Kit de surveillance dissimulée AXIS M7001

<b>Inclus</b>	1 encodeur vidéo AXIS M7001, 1 caméra dissimulée, kits de montage, guide d'installation, CD avec outils d'installation et de gestion, logiciel et manuel de l'utilisateur, 1 licence utilisateur du logiciel de décodage Windows	<b>Caméra dissimulée</b>	Dimensions : 15,3 x 28,4 mm, Ø 15 mm Champ de vision horizontal 62°, iris fixe éclairage minimum 1 lux, norme IP66 Câble de 1,5 m avec sortie jack vidéo composite analogique 2,5 mm
---------------	--	--------------------------	---

Pour plus d'informations, visitez le site [www.axis.com](http://www.axis.com)

### Dimensions de l'encodeur vidéo AXIS M7001



### Kit de surveillance dissimulée AXIS M7001

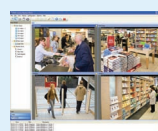


### Accessoires en option

Joystick AXIS 295



Injecteur Power over Ethernet



Pour toute information sur AXIS Camera Station et les logiciels de gestion vidéo proposés par les partenaires de développement d'applications Axis, rendez-vous sur [www.axis.com/products/video/software/](http://www.axis.com/products/video/software/)