

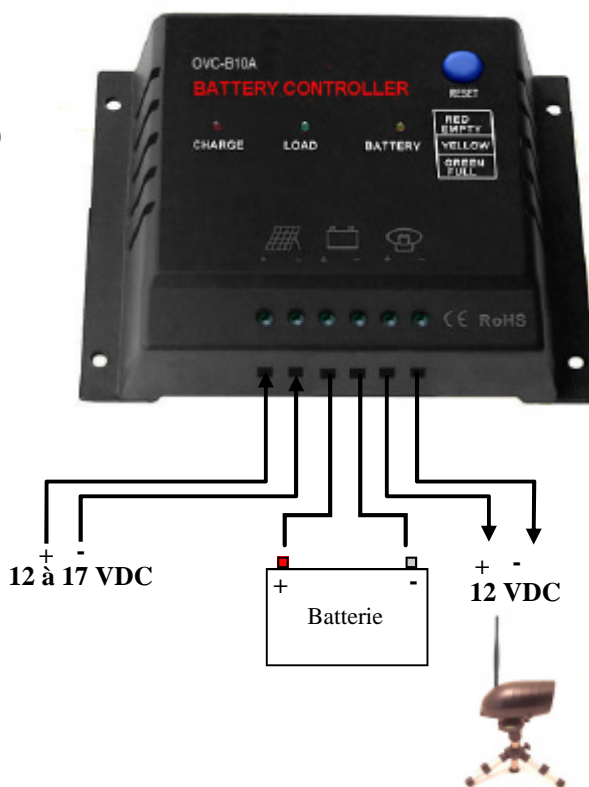
## Contrôleur / gestionnaire de batterie

Ces contrôleurs 6A, 10A ou 15A, assurent protection, fiabilité et longévité des systèmes alimentés par batteries au plomb à électrolyte gélifiée. Il gère la tension de décharge et empêche la tension batterie de chuter au-dessous de la valeur critique au-delà de laquelle elle ne peut plus être rechargée. Selon la tension de la batterie, ils ajustent le courant de charge et décident de l'arrêt de la charge. Ils préviennent ainsi les problèmes de surcharge et de sous-charge de la batterie et la conservent en condition optimale.

### Fonctions principales :

- Compatible avec divers types de batteries
- Identification automatique de la tension d'entrée
- Gestion optimale de la charge
- Sonde de température interne
- Protection de surcharge (coupure automatique)
- Protection de court-circuit
- Protection contre la foudre
- Protection contre les courants inverses
- Protection contre l'inversion de polarité
- Protection contre la décharge profonde

Un bouton RESET permet de démarrer la charge même si on connecte une batterie très déchargée  
Des LED de couleur indiquent le niveau de tension de la batterie et l'état du dispositif.



Modèle	OVC-B6A	OVC-B10A	OVC-B15A
Tension batterie	12V Identification automatique de tension		
Courant de charge max	6A	10A	15A
Tension d'entrée	12V~17V		
Protection surtension	À 17 Volts		
Arrêt de charge	Lorsque la batterie atteint 13.7 Volts		
Protection de décharge	Coupure des appareils sous 10.5~11 Volts		
Compensation de température	-3mv /°C / cellule		
Consommation	=10mA		
Section des fils	2.5mm2 maxi		
Temp. de fonction	-25°C ---+55°C		
Dimensions / poids	34 x 100 x 31 mm / 80 gr		