



- Installations intérieures / extérieures
- Construit en profilé d'aluminium avec vernissage époxy polyester
- Pour grands objectifs
- Gamme complète d'accessoires
- Très robuste et fiable
- Étanche IP66



Ses grandes dimensions intérieures le rendent compatible avec la plupart des caméras équipées de différents types d'objectifs.

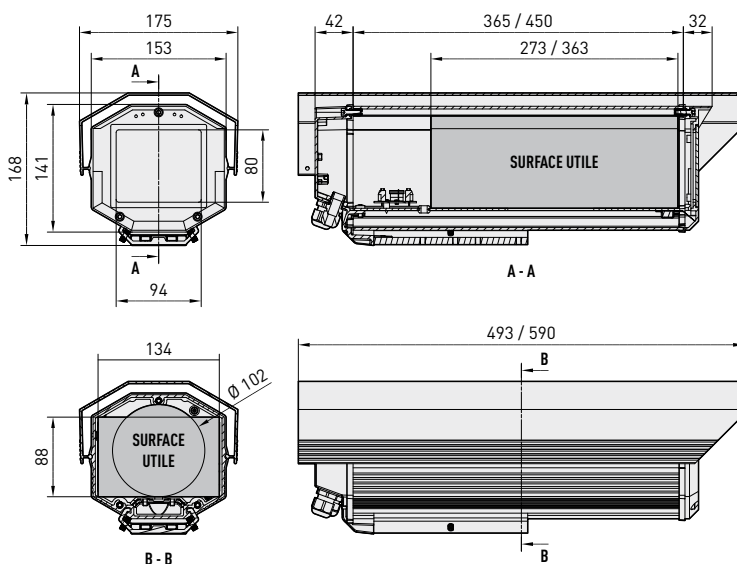
Le corps du caisson est en profilé d'aluminium; les faces avant et arrière sont en fonte d'aluminium. La parfaite étanchéité est obtenue grâce aux joints (en gomme EPDM, entre les fonds de fermeture et le corps) et aux 3 presse-étoupes. La protection contre les intempéries est renforcée avec l'utilisation du double toit en profilé d'aluminium. L'ouverture du caisson par extraction vers l'avant, permet de dégager complètement le rail de fixation de la caméra, facilitant la mise en place et les réglages de la caméra.

Une gamme importante d'accessoires est disponible comprenant le double-toit pare-soleil, le chauffage (standard ou modifié pour des températures au-dessous de -20°C), ventilateur, alimentation et boîtier de raccordement étanche, essuie-glace et lave glace, faciles à installer en extension ultérieure. Les accessoires sont livrés en kit d'assemblage pour en faciliter l'installation.

Les presse-étoupes peuvent être remplacés par des connecteurs permettant un échange standard plus rapide sur site et facilite l'installation sur tourelle (Mod. 036). L'utilisation du boîtier OHEGBB et de ses gaines souples sécurise le passage des câbles et le rend plus esthétique.

Une version du HEG est équipée d'un ventilateur double filtre, très efficace dans le cas d'utilisation de caméra IP, avec des températures très élevées.

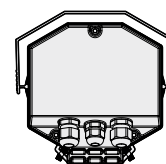
HEG est conseillé dans plusieurs applications, comme la surveillance urbaine et des autoroutes; il est compatible avec les tourelles PTH900.



Les valeurs sont entendues en millimètres.



HEG+OHEGBB
(installé avec gaines pour les câbles)



HEG										
Modèle	Toit pare-soleil	Chauffage 115/230V AC	Chauffage 12V DC/24V AC	Ventilateur 12V DC avec doubles filtres pour changement de l'air	Ventilateur 24V AC avec doubles filtres pour changement de l'air	PS IN 100/240V AC, OUT 24V AC, pour ventilateur, avec doubles filtres pour changement de l'air	Connecteurs 3+1 et 6+1, connecteur BNC	Double chauffage 115/230V AC	Triple chauffage 115/230V AC avec ventilateur	Max consommation
HEG37D0A000										
HEG37K0A000	•									
HEG37K0A016	•									4W
HEG37K0A017	•			•						4W
HEG37K1A000	•	•								40W
HEG37K1A018	•	•				•				44W
HEG37K1A074	•							•		80W
HEG37K1A143	•								•	124W
HEG37K2A000	•		•							20W
HEG37K2A016	•		•		•					24W
HEG37K2A017	•		•	•						24W
HEG47D0A000										
HEG47K0A000	•									
HEG47K0A016	•				•					4W
HEG47K0A017	•			•						4W
HEG47K1A000	•	•								40W
HEG47K1A018	•		•			•				44W
HEG47K1A036	•	•					•			40W
HEG47K1A074	•							•		80W
HEG47K1A143	•								•	124W
HEG47K2A000	•		•							20W
HEG47K2A016	•		•		•					24W
HEG47K2A017	•		•	•						24W
HEG47K2A036	•		•				•			20W



Mod. 036



HEG + VIP6A

DONNÉES TECHNIQUES

GÉNÉRALITÉS

Face avant et arrière en fonte d'aluminium
 Corps du caisson et chariot extérieur en profilé d'aluminium
 Peinture epoxy polyester RAL9002
 Visserie extérieure en acier inox
 Livré avec manuel d'instructions, sachet deshydratant, accessoires pour l'installation de la caméra et de l'objectif

MÉCANIQUE

3 presse-étoupes: 1xPG9 et 2xPG11
 Fenêtre en verre (BxH): 94x80mm
 Surface intérieure utile (BxH): 134x88mm
 Surface intérieure utile avec double ou triple chauffage (BxH): 100x88mm

Longueur utile intérieure sans accessoires

HEG37	365mm
HEG47	450mm

Longueur utile intérieure avec accessoires

HEG37	273mm
HEG47	363mm

ÉLECTRIQUE

Chauffage Ton 15°C+/-3°C Toff 22°C+/-3°C

- IN 12V DC/24V AC, consommation 20W max
- IN 115/230V AC, consommation 40W max
- IN 115/230V AC, double chauffage, consommation 80W max
- IN 115/230V AC, triple chauffage avec ventilateur, consommation 120W + 4W max

Ventilateur avec thermostat Ton 35°C+/-3°C Toff 20°C+/-3°C pour les modèles avec double filtre pour le rechange de l'air

- IN 12V DC, consommation 4W max
- IN 24V AC, consommation 4W max

Alimentation pour caméra

- IN 100-240V AC - OUT 12V DC, 50/60 Hz, 1A
- IN 230V AC - OUT 24V AC, 50Hz, 400mA

ACCESSOIRES

OHEGS37A000	Double toit pare-soleil pour caisson HEG37
OHEGS47A000	Double toit pare-soleil pour caisson HEG47
OHEH24	Chauffage 115/230V AC
OHEH25	Chauffage 12V DC/24V AC
OHEPS19B	Alimentation wide range pour caméra IN 100-240V AC - OUT 12V DC
OHEPS20	Alimentation pour caméra IN 230V AC - OUT 24V AC

OHEGBPS1B	Alimentation wide range pour caméra IN 100-240V AC - OUT 12V DC dans boîte étanche
OHEGBPS2B	Alimentation pour caméra IN 230V AC - OUT 24V AC dans boîte étanche
OHEGBB	Boîtier étanche, IP55
IRBA	Support pour 2 projecteurs infrarouge IR50 (pas compatible avec les modèles avec double filtre)

PRODUITS COMPATIBLES

WBJA	Support mural avec tête orientable site et azimut
WCM5A	Support plafond avec tête orientable site et azimut
WFWCA	Support sol avec tête orientable
PTH900	Tourelle horizontale / verticale
VIP6A1	Essuie-glace 230V AC
VIP6A2	Essuie-glace 24V AC
VIP5WAS01	Lave-glace 5l, pompe 230V AC
VIP5WAS02	Lave-glace 5l, pompe 24V AC
VIP25WAS01	Lave-glace 25l, pompe 230V AC
VIP25WAS02	Lave-glace 25l, pompe 24V AC
VIP25WASA01	Lave-glace 25l, pompe 230V AC, prévalence 30m
DTWRX	Carte optionnelle pour le contrôle à distance de l'essuie-glace et de la pompe liquide série UPTWAS

ENVIRONNEMENT

Intérieur / Extérieur
 Température d'exercice avec chauffage: -20°C / + 50°C
 Température d'exercice avec double chauffage: -40°C / +50°C
 Température d'exercice avec triple chauffage assisté par ventilateur: -50°C / +50°C
 Résistant aux brumes salines jusqu'à 1000 heures (selon la norme ISO9227)

EN CONFORMITÉ AVEC

CE selon EN61000-6-3, EN 60065, EN50130-4
 IP66 selon EN 60529 avec presse-étoupes
 IP54 selon EN 60529 pour le modèle 036
 IP44 selon EN 60529 pour les modèles avec ventilateur et double filtre

PIÈCES DÉTACHÉES

DOTHE01	Kit d'entretoises pour caméra et objectif
OHEGNMAN	Kit de presse-étoupes, vis et joints
OHEGFA04	Face avant avec vitre, vis et joints
OHEGFNP04	Face arrière avec presse-étoupes, vis et joints
OBKFIL	Kit de filtres de rechange pour les double filtres

CAISSONS POUR CAMÉRAS



Poids Net:

HEG37K1 4.1kg
 HEG47K1 4.7kg

Poids avec Emballage:

HEG37K1 4.5kg
 HEG47K1 5.3kg

Dimensions Emballage (BxHxL):

HEG37K1 19.5x20x52.5cm
 HEG47K1 19.5x20x62.0cm

Sur Emballage:

HEG37K1 8 unités
 HEG47K1 6 unités