



Groupe Arck Ingénierie

# Micro caméras CCD étanches

**Nouveau !**



SK-2020, SK-2020x  
(N&B)

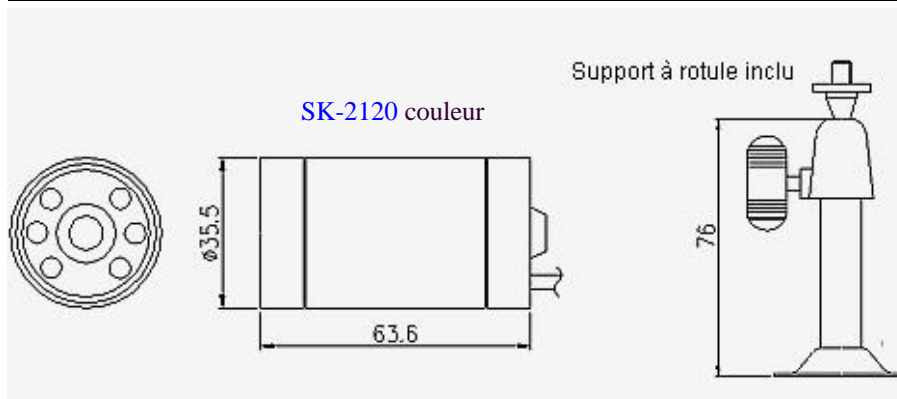


SK 2120 (couleur)

## SK-2020,SK-2020x (N&B) et SK 2120(couleur)

Ces caméras sont destinées à la visualisation nuit / jour à courte distance ou à l'examen de zones restreintes ou confinées non éclairées. Elles sont munies d'une couronne de LED infrarouges invisibles (N&B) ou blanches ultraluminescentes (couleur) qui assure un éclairage suffisant jusqu'à 5-6 mètres de distance. Les boîtiers métalliques étanches sont cellés en usine après réglage de l'objectif (mise au point de 15 cm à l'infini). La sortie de câble est assurée par un joint presse étoupe. La caméra peut donc être exposée aux intempéries sans avoir recours à un caisson supplémentaire.

Spécifications	SK-2020	SK-2020X	SK-2120
Capteur CCD	1/3" Sony 582 x 500 N&B	1/3" Sony Ex_View582 x 500	1/4" Sharp 582 x 500 couleur
Résolution	400 LTV	400 LTV	330 LTV
Taille des pixels	9,8 (h) x 6,3 (v) microns	9,8 (h) x 6,3 (v) microns	7,2 (h) x 4,7 (v) microns
Rapport signal / bruit	46 dB (AGC off)	46 dB (AGC off)	45 dB (AGC off)
Balayage	2:1 à 15.625 KHz	2:1 à 15.625 KHz	2:1 à 15.625 KHz
Synchronisation	Interne	Interne	Interne
Sensibilité mini sans LED	0,1 lux @ F/2.0 (40 IRE)	0,003 lux @ F/2.0 (40 IRE)	3.0 lux @ F/2.0 (40 IRE)
Eclairage intégré	6 x LED IR @ 790 nm	12 x LED IR @ 790 nm	6 x LED visibles blanches
Sensibilité avec LED	0 lux jusqu'à 5 m	0 lux jusqu'à 8 m	0 lux jusqu'à 4 m
Fonctions automatiques	Shutter 1/100.000 et AGC	Shutter 1/100.000 et AGC	Shutter 1/100.000 et AGC
Sortie vidéo	CCIR 50 Hz 75 ohms	CCIR 50 Hz 75 ohms	PAL 50 Hz 75 ohms
Alimentation	12 VDC / 150 mA	12 VDC / 170 mA	12 VDC / 180 mA
Objectif standard	focale 3,6 mm	focale 3,6 mm	focale 3,6 mm
Dimensions	35,5 mm dia. x 50 mm / 210 gr	35,5 mm dia. x 50 mm / 210 gr	35,5 mm dia. x 63 mm / 280 gr
Accessoires fournis	Cordon BNC/jack, support	Cordon BNC/jack, support	Cordon BNC/jack, support
Températures util./stock.	-10°C +50°C / -30°C + 80°C	-10°C +50°C / -30°C + 80°C	-10°C +50°C / -30°C + 80°C



Cordon 1 m terminé par un Y avec connecteurs BNC (vidéo) et un mini jack 2.1 pour l'alimentation 12 VDC