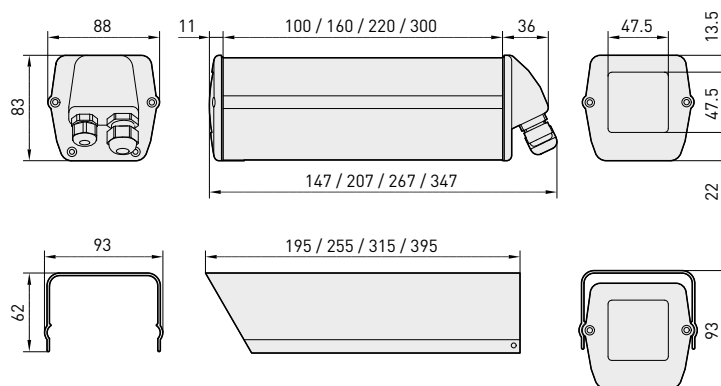


- Pour installations intérieures/extérieures
- En aluminium, peinture époxy polyester
- Corps extractible avec système à charnière
- Gamme complète d'accessoires
- Étanche IP66


HET16K + WBCAA
CAISSONS POUR CAMÉRAS

HET					
Modèle	Toit pare-soleil	Chauffage 115/230V AC	Chauffage 12V DC/24V AC	Support WBCAA	Max consommation
HET10D0A000					
HET10D0A071				•	
HET10K0A000	•				
HET10K0A071	•			•	
HET16D0A000					
HET16D0A071				•	
HET16K0A000	•				
HET16K0A071	•			•	
HET16K1A000	•	•			40W
HET16K1A071	•	•		•	40W
HET16K2A000	•		•		20W
HET16K2A071	•		•	•	20W
HET22D0A000					
HET22K0A000	•				
HET22K1A000	•	•			40W
HET22K2A000	•		•		20W
HET30D0A000					
HET30K0A000	•				
HET30K1A000	•	•			40W
HET30K2A000	•		•		20W

Caisson étanche de nouvelle conception, à l'esthétique moderne. Ses dimensions le rendent compatibles avec les caméras CCD de petites dimensions (1/3" et 1/4") équipées d'objectifs à focale fixe. Construit en profilé et fonte d'aluminium, il est doté d'un système d'ouverture original qui permet un accès facile à la caméra: le corps du caisson et le double-toit pare-soleil glissent vers l'avant et restent suspendus permettant l'accès à la caméra de toutes les côtés et en facilitant l'installation. Son étanchéité est assurée par des joints en gomme EPDM et par 2 presse-étoupes (1 PG9 + 1 PG11). La gamme d'accessoires comprend le toit pare-soleil, le chauffage et une alimentation pour caméra.



Les valeurs sont entendues en millimètres.

DONNÉES TECHNIQUES

GÉNÉRALITÉS

Face avant et arrière en fonte d'aluminium
 Corps du caisson et rail extérieur en profilé d'aluminium
 Peinture epoxypolyester RAL9002
 Visserie en acier inox
 Livré avec: manuel d'instructions, sachet pur le sel, accessoires pour l'installation de la caméra et de l'objectif

MÉCANIQUE

2 presse-étoupes amovibles: 1xPG9 et 1xPG11
 Fenêtre en verre (BxH): 47.5x47.5mm
 Surface intérieure utile (BxH): 62x55mm

Longueur intérieure utile sans accessoires

HET10	100mm
HET16	160mm
HET22	220mm
HET30	300mm

Longueur intérieure utile avec chauffage

HET16	95mm
HET22	140mm
HET30	215mm

ÉLECTRIQUE

Chauffage Ton 15°C+/-3°C Toff 22°C+/-3°C

- IN 12V DC/24V AC, consommation 20W max
- IN 115/230V AC, consommation 40W max

ACCESSOIRES

OHETS10A000	Double toit pare-soleil pour HET10
OHETS16A000	Double toit pare-soleil pour HET16
OHETS22A000	Double toit pare-soleil pour HET22
OHETS30A000	Double toit pare-soleil pour HET30
OHEH01	Chauffage 12V DC/24V AC (HET10 exclu)

OHEH02	Chauffage 115/230V AC (HET10 exclu)
OHEGBPS1B	Alimentation wide range pour caméra IN 100-240V AC - OUT 12V DC dans boîte étanche de raccordement
OHEGBPS2B	Alimentation pour caméra IN 230V AC - OUT 24V AC dans boîtier étanche de raccordement
OHEGBB	Boîtier étanche, IP55

PRODUITS COMPATIBLES

WBCAA	Support mural/plafond en aluminium (seulement HET10 et HET16)
WBMA	Support mural avec tête orientable site et azimut (seulement HET22 et HET30)
WCM3A	Support plafond avec tête orientable site et azimut (seulement HET22 et HET30)
WCM5A	Support plafond avec tête orientable site et azimut (seulement HET22 et HET30)
WFWCA	Support sol avec tête orientable (seulement HET22 et HET30)
PTH300	Tourelle horizontale / verticale

ENVIRONNEMENT


Intérieur / Extérieur
 Température d'exercice avec chauffage: -20°C / + 50°C
 Résistant aux brumes salines jusqu'à 1000 heures (selon la norme ISO9227)

EN CONFORMITÉ AVEC

CE selon EN61000-6-3, EN 60065, EN50130-4
 IP66 selon EN 60529

PIÈCES DÉTACHÉES

DOTHE02	Kit d'entretoises pour caméra et objectif
OHETMAN	Kit de presse-étoupes, vis et joints
OHETFA04	Face avant avec vitre, vis et joints
OHETFP04	Face arrière avec presse-étoupes, vis et joints

	Poids Net:	Poids avec Emballage:	Dimensions Emballage (BxHxL):	Sur Emballage:
	HET10K1 0.8kg	HET10K1 1kg	HET10K1 14.5x15x27cm	HET10K1 15 unités
	HET10K0A071 0.9kg	HET10K0A071 1.1kg	HET10K0A071 13x17x35cm	HET10K0A071 16 unités
	HET16K1 1.1kg	HET16K1 1.4kg	HET16K1 13x17x35cm	HET16K1 16 unités
	HET16K1A071 1.3kg	HET16K1A071 1.6kg	HET16K1A071 13x17x35cm	HET16K1A071 16 unités
	HET22K1 1.4kg	HET22K1 1.6kg	HET22K1 13x17x35cm	HET22K1 16 unités
	HET30K1 1.7kg	HET30K1 1.9kg	HET30K1 13x13.5x45cm	HET30K1 12 unités