



TOURELLES INTERIEURES POUR MONTAGE MURAL

- Économique
- Montage mural (IPT)
- Montage plafond (IPTS/IPHS)
- Fonction Autopan
- Fins de course réglables de l'extérieur
- Installation rapide et simple

Fabriquées en matériel plastique robuste, avec un étrier de fixation murale en fonte d'aluminium, ces tourelles sont prévues pour des installations intérieures avec un charge maximum de 5 Kg.

Leur esthétique particulièrement soignée en permet l'utilisation dans des lieux tels que banques, bureaux, etc.; elles sont disponibles en couleur noire ou RAL9002.

Ces modèles offrent de remarquables possibilités de réglage de l'excursion du mouvement, facilitées par les fins de course horizontales réglables de l'extérieur: rotation horizontale 320°, rotation verticale 90°.

Prévues pour une utilisation continue, elles sont équipées de fonctionnement automatique sur le mouvement horizontal (Autopan).

Les modèles IPTS/IPHS ont été étudiées pour le montage plafond ou pour être insérées dans nos dômes DBH45/DSBH45, (modèle noir).

Une gamme complète de commandes est disponible: des simples commandes directes CBZ jusqu'aux systèmes sophistiqués de télémétrie.

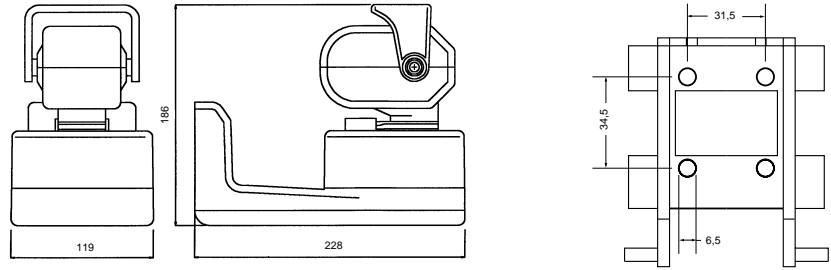
Dimensions: 190 x 230 x 120 mm (IPT)
186 x 120 x 120 mm (IPTS/IPHS)

Poids: 1,6 Kg (IPT)
1,3 kg (IPTS/IPHS)

CODE	DESIGNATION
IPT720	Tourelle 230 V~ 50 Hz
IPT721	Tourelle 24 V~ 50 Hz
IPT721/60	Tourelle 24 V~ 60 Hz
IPTS720	Tourelle, montage plafond, 230 V~ 50 Hz
IPTS721	Tourelle, montage plafond, 24 V~ 50 Hz
IPTS721/60	Tourelle, montage plafond, 24 V~ 60 Hz
IPHS720	Tourelle, horizontale, plafond, 230 V~ 50 Hz
IPHS721	Tourelle, horizontale, plafond 24 V~ 50 Hz
IPHS721/60	Tourelle, horizontale, plafond 24 V~ 60 Hz

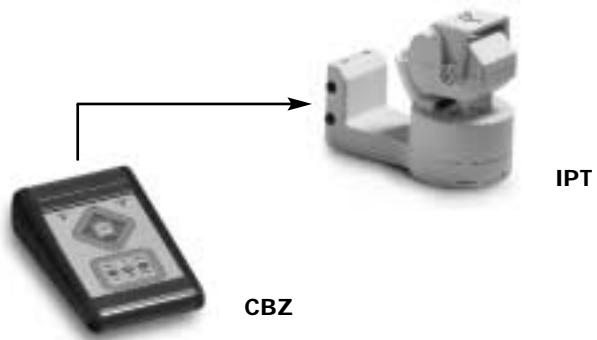
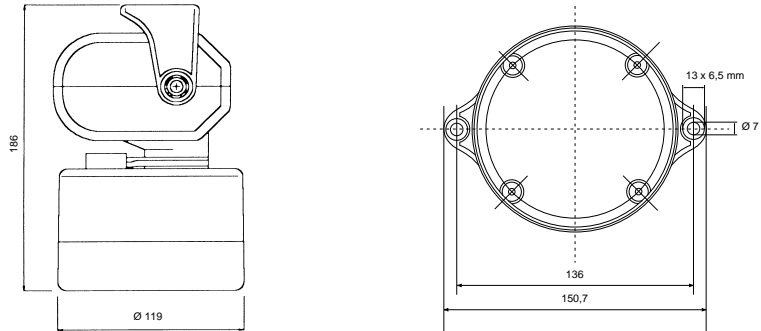
IPT
Tourelles
intérieures

- montage mural
- charge utile 5 Kg
- vitesse horizontale: 6°/s
- vitesse verticale: 3°/s
- installation intérieure
- couple 2Nm



**IPTS
IPHS**
Tourelles
intérieures

- montage plafond
- charge utile 5 kg
- vitesse horizontale: 6°/s
- vitesse verticale: 3°/s
- installation intérieure
- couple 2Nm



7

