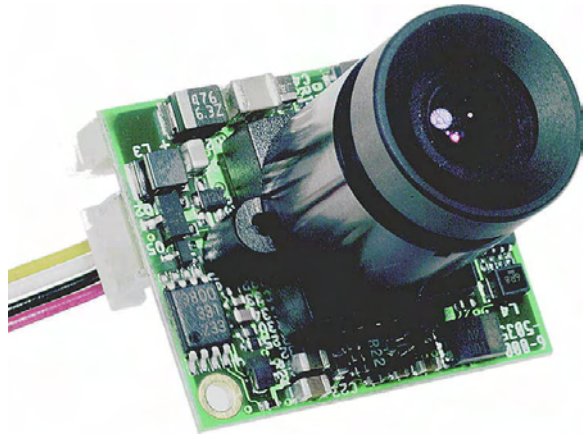
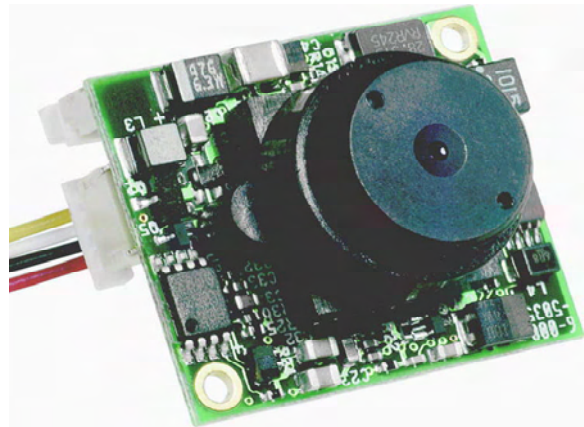


# Caméra Carte Couleur 22 x 26 mm



**VTQ-54**



**VTQ-54P**

et

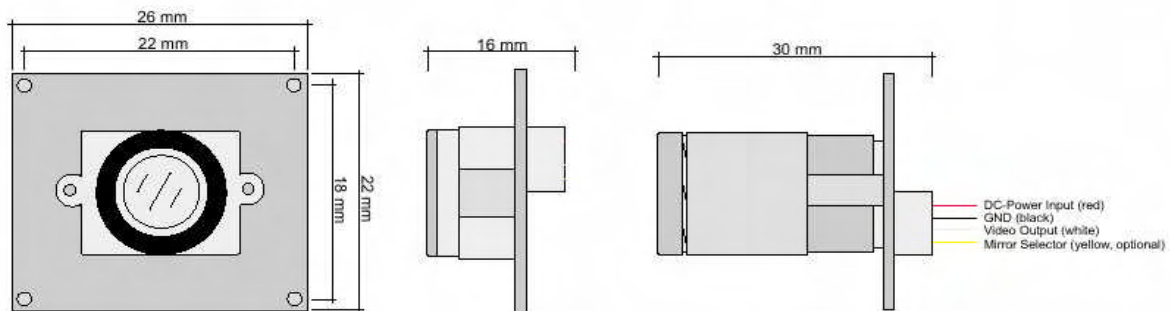
Ces caméras cartes de très petites dimensions sont la tendance actuelle puisque les derniers capteurs CCD 1/4" à micro lentilles (S-HAD) possèdent les mêmes qualités que les plus grands et que les DSP de traitement numérique de l'image ont été miniaturisés. La VTQ-54 offre de bonnes caractéristiques d'imagerie et fournissent des images de bonne qualité en toutes circonstances. Ses dimensions très réduites et sa faible consommation la destine à l'intégration aisée dans de petits appareils pour l'industrie électronique, les micro drones ou modèles réduits, la surveillance discrète, etc ...

### Spécifications principales:

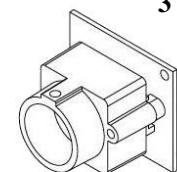
**Capteur:** CCD 1/4" S-HAD 542 x 586 pixels  
**Résolution horizontale:** 380 LTV  
**Balayage:** 2:1 entrelacé  
**Synchronisation:** Interne  
**Sortie Vidéo :** PAL composite 1 Vcc / 75 ohms  
**Sensibilité :** 0,5 lux @ F/1.2  
**Rapport S/B :** 52 dB AGC off  
**Gamma :** 0,45  
**Shutter:** Automatique de 1/50 à 1/100.000 sec.  
**AGC (gain) :** Automatique

**Fonction Mirroir :** Inversion droite/gauche

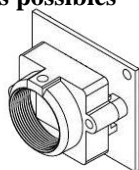
**Dimensions:** 22 mm x 26 mm,  
**Epaisseur** selon modèle, voir schémas  
**Poids:** 30 gr (VTQ-54P), 40 gr (VTQ-54)  
**Alimentation :** typ. 12 VDC +/- 10%  
**Consommation :** 65 mA max.  
**Température de fonction** -20°C + 50°C  
**Objectifs :**  
**VTQ-54** Mini objectif focale 3,7 mm F/2.0  
 Champ de vision 68° H x 54° V  
**VTQ-54P** Objectif Pinhole 4.0 mm F/2.8  
 Champ de vision 52° H x 40° V



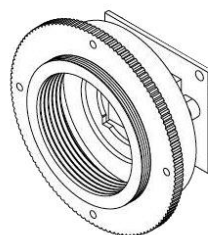
### 3 versions possibles



Mini objectif interchangeable



Monture Pinhole



Monture CS  
(sur commandes OEM)