

iCanView222

Mini Dome caméra fixe IP

Camera IP MPEG4 Mini Dome intérieur

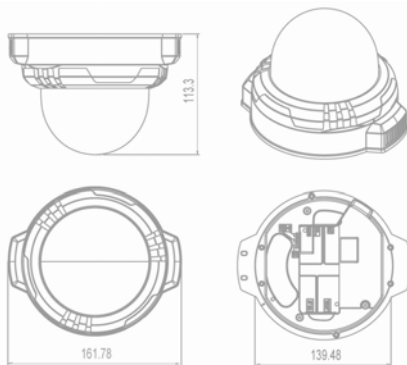
iCanView222 est une caméra IP intérieure MPEG4, très facile d'installation grâce à l'alimentation POE. Elle offre une excellente qualité d'image, une sortie vidéo analogique et un double streaming (MPEG+JPEG). Des options tels que le stockage en local sur mémoire flash, le montage au plafond, ou le WIFI sont disponibles. Plusieurs déclinaisons (222++, 222SB, 222PB) existent pour des applications spécifiques.



GENERALITES

- Excellente qualité d'image
- Communication audio bidirectionnelle
- Double streaming : MPEG4 + JPEG (pour PDA)
- Sortie vidéo analogique de contrôle CVBS PAL
- Conception robuste et installation simple
- Injecteur d'alim. POE intégré
- Positionnement caméra par platine 3 axes
- Options disponibles :
Mémoire flash pour stockage en local,
montage encastré en plafond, WiFi

Dimensions en mm

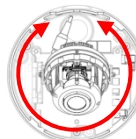


Connecteur RJ-45

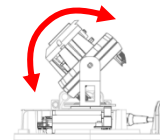
- Connexions intégrées
- Pas de dépassement de câble
- Idéal pour petits espaces



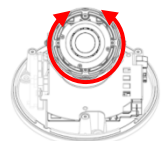
Mécanique 3 axes



Pan



Tilt



Rotation Vidéo

Logiciel client i-NVR et NVR-Pro inclus



i-NVR(16ch)



NVR-Pro(64ch)



iCMS (payant)



Web viewer



PDA viewer



Mobile viewer

Specifications

Vidéo	
Methode de compression	MPEG4
Resolution	- NTSC : 720x480(full D1), 720x240(half D1), 320x240(CIF), 176x144(QCIF) - PAL/SECAM : 720X576(D1), 720x288(half D1), 352x288(CIF), 176x144(QCIF)
Nombre d'images/sec	En résolution maximum - Jusqu'à 30 i/s (NTSC) - Jusqu'à 25 I/s (PAL)
Sortie vidéo	1 sortie CVBS
Détection de mouvement	3 zones
Audio	
Méthode de compression	- ADPCM (Caméra IP → PC client) - PCM (PC client → caméra IP)
Communication Bi-directionnelle	Oui
Entrée / Sortie Audio	1 entrée pour microphone ou périphérique audio 1 sortie pour haut parleur
Réseau	
Accès réseau	100 Base-T, Modem xDSL, Câble Modem, Leased line, Fibre optique
Protocoles	IPv4, TCP/IP, ARP, ICMP, HTTP, SMTP, FTP, DHCP, RTP, RTSP, SDP, PPPoE
Sécurité	Protection par identifiant et mot de passe Filtrage par adresse IP
IP Dynamique	Oui (avec le serveur de contrôle iCanTek)

Installation	
Standard PoE	Oui
WiFi	Oui (<i>En option</i>)
Général	
Entrée / Sortie d'alarme	1 Entrée capteur / 1 sortie relais
Notification alarme	Email (par image), serveur FTP (Pour fichier alarme vidéo)
Double streaming	MPEG4 + JPEG (pour mobile)
IBRC	Intelligent bit rate control
3G mobile	Oui (<i>Nous consulter</i>)
Stockage locale	Oui (<i>en option</i>)
Logiciel Client	
iNVR	16ch (<i>Inclus</i>)
NVR-Pro / iCMS	64ch (<i>iNVR-Pro inclus</i>) / 64ch (<i>Nous consulter</i>)
PDA viewer / Mobile viewer	4ch / 1ch (<i>Inclus</i>)
Spécifications électriques et mécaniques	
Temperature de fonctionnement	0-45°C (32 -113°F)
Humidité en fonctionnement	8-80% HR
Alimentation	12VDC, 1A
Dimensions (W x D)	162mm(6") x 113mm(4")
Poids	580 gr
Boitier	PC / ABS, Ivoire
Normes	FCC, CE, MIC, RoHS
Eléments livrés	CD (Manuel d'utilisation, Logiciels), Câble d'alimentation, Vis, Montage plafond
Options	
Support	Support de montage à encastrer



Modèles dérivés de l'iCanView222

Les fonctions et caractéristiques de base sont identiques à l'iCanView222, et les parties optionnelles sont décrites ci-dessous.

iCanView222++	MPEG4 Mini Dome IP camera 410.000 pixels, 520 LTV	
	<p>Nombre de pixels (H x V) - NTSC : 811x508, PAL : 795x596</p> <p>Eclairage minimum (30IRE) - Couleur : 0.1lux, N/B : 0.001lux</p> <p>Résolution horizontale - Couleur : 520 LTV, N/B : 580 LTV</p> <p>Objectif - 3.3~ 12mm, F1.5, Vari-focal, angle de vue (H : 23° à 70°)</p>	<p>Options : Mémoire Flash, D/N(TDN), LED IR, WiFi, Montage encastré au plafond</p> <p>Nombre de LED IR : 18, portée LED : 15m, Objet : 7m, Visages : 3m</p>
iCanView222SB	MPEG4 Mini Dome IP camera 410.000 pixels, Sony WDR CCD	
	<p>Sony WDR CCD</p> <p>Nombre de pixels effectifs (H x V) - NTSC : 811x508, PAL : 795x596</p> <p>Eclairage minimum (50IRE) - Couleur : 0.66lux, N/B : 0.06lux</p> <p>Résolution horizontale - 520 LTV</p> <p>Objectif - 3.3~ 12mm, F1.5, Vari-focal, angle de vue (H : 23° à 70°)</p>	<p>Options : Mémoire Flash, D/N(TDN), WiFi, Montage encastré au plafond</p> <div style="display: flex; justify-content: space-around;"> <div data-bbox="868 562 1119 736">  <p>[Image Normale]</p> </div> <div data-bbox="868 755 1119 929">  <p>[Image avec Sony WDR]</p> </div> </div>
iCanView222PB	MPEG4 Mini Dome IP camera 410.000 pixels, Pixim CMOS WDR	
	<p>Pixim CMOS WDR</p> <p>Nombre de pixels effectifs (H x V) - NTSC : 720 x 540, PAL : 720 x 540</p> <p>Eclairage minimum (50IRE) : 1.0 lux (couleur), 0.14 lux (N&B mode nuit)</p> <p>Résolution horizontale - 480 LTV</p> <p>Objectif - 3.3~ 12mm, F1.5, Vari-focal, angle de vue (H : 23° à 70°)</p>	<p>Options : Mémoire Flash, D/N(TDN), WiFi, Montage encastré au plafond</p> <div style="display: flex; justify-content: space-around;"> <div data-bbox="868 1093 1119 1267">  <p>[Image Normale]</p> </div> <div data-bbox="868 1306 1119 1479">  <p>[Image avec Pixim WDR]</p> </div> </div>