

Caméra Discrète Miniature SO42-UFO



D'un très beau design grâce à leur forme originale et à leur boîtier aluminium anodisé noir ou argent, ces petites caméras vidéo CCD assurent une surveillance discrète de bonne qualité et ne se remarquent quasiment pas.

La grande sensibilité du capteur Sony Hyper HAD compense largement le faible diamètre de l'objectif pinhole et fournit des images claires même en faible lumière.

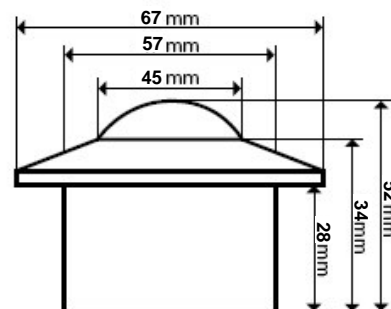
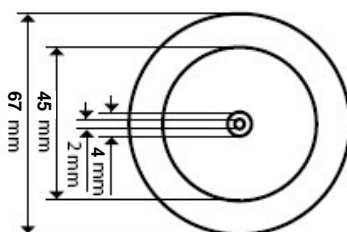
La caméra est contenue dans une mini boule orientable sur les 3 axes (x, y, θ) couvrant tous les cas de prise de vue.

Spécifications

Capteur	CCD 1/3" couleur SONY super HAD 582 (H) x 500 (V) pixels
Sortie vidéo	PAL composite 1Vcc / 75 Ω sur connecteur BNC
Balayage	2:1 entrelacé 50 trames / seconde, synchronisation Interne par quartz
Sensibilité minimum	0,5 lux @ F/2.0
Rapport signal / bruit	Meilleur que 48 dB
AGC (contrôle de gain automatique)	Automatique
Obturbateur électronique (shutter)	de 1/60 à 1/100.000 seconde
Balance des blancs	Automatique
Objectif	Type Pinhole miniature, focale 3,7 mm (champ horiz. Env. 70°)
Alimentation / Consommation	+ 12 VDC / tolérance de 10% - 110 mA max. sous 12 VDC
Température fonction. / stockage	-20°C à +65°C (Humidité 80% maxi) / -30°C à +80°C (Humidité 80% maxi)
Cordon fourni	Sortie vidéo sur RCA femelle, entrée d'alimentation sur jack 2.1, + au centre
Dimensions	Diamètre extérieur de la boule caméra 48 mm - <i>Autres dim. Voir schéma</i>



Dimensions



La SO42-UFO est livrée d'origine avec son cordon de liaison alim./vidéo pour un montage encastré.

La caméra peut être installée en extérieur, elle ne craint pas le froid, et la boule est étanche. Seul l'objectif pourrait retenir les gouttes d'eau et s'obstruer en exposition pluie directe, il est préférable de la poser sous abri.



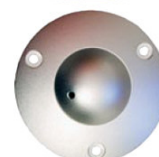
Encastrable



Vue de dessous



Vue de profil



Vue de dessus