



Dômes Jour / Nuit Anti Vandale Haute Sensibilité - Eclairage IR

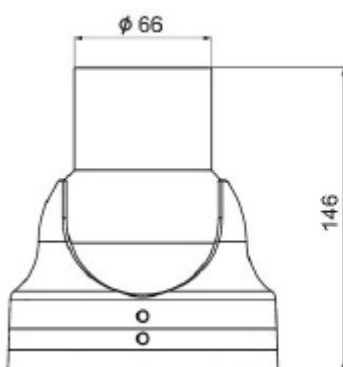


- Caméra Digitale 540/600 LTV
- Accès aux menus par Joystick interne
- Système Jour/Nuit par filtre escamotable
- Booster de sensibilité (Sens-up x128)
- Réducteur de bruit (DNR)
- Coque et hublot anti vandale et anti-feu
- Orientation 3 axes pour tous supports
- Varifocale asservi réglable de l'extérieur
- Anti Contre-jour paramétrable
- 24 LED IR avec dispositif anti-reflets
- Efficace en obscurité complète à 20 m
- Zones de masquage privatif

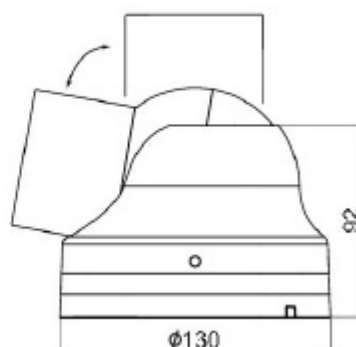
[AP-D7711SRTL](#) [AP-D7722SRTL](#)
 Varifocale 2.8-11 mm Varifocale 9 -22 mm

Spécifications	Modèle AP-D7711 / 7722SRTL
Capteur CCD	Sony 1/3" Hyper HAD - Chipset THR (Très Haute Résolution)
Résolution	752 x 582 pixels - 540 LTV (couleur) / 600 LTV (N&B)
Synchronisation	Interne ou Line-Lock (si option 24 VAC)
Sensibilité maxi	0,002 lux @ F/1.4 50 IRE Sens-up x128 LED Off (0 lux à 30 m LED On)
Rapport Signal/bruit	> 50 dB
Balance des couleurs	Automatique en ATW & AWC ou manuelle paramétrable en OSD
Shutter électronique	Auto 1/50-1/120.000s + liaison Sens-up par menus OSD
Anti contre-jour	On/Off avec réglages Low / Middle / High
DNR (<i>Digital Noise Reduction</i>)	On/Off avec réglages Low / Middle / High
Sens-Up	On/Off avec réglages Low / Middle / High de 1 à 128 images
Correction numérique	Sharpness (piqué image) à niveaux ajustables
Eclairage (réglable)	24 LED IR 850 nm jusqu'à 20 mètres, allumage automatique progressif
Zones de masquage légales	4 zones modifiables
Détection de Mouvement	Programmable, avertissement sur l'écran
Objectif Varifocale	Iris asservi, focale réglable de 2,8 à 11 mm ou 9 à 22 mm (AP-D7722)
Mécanique / Poids	Coque aluminium anodisé - Hublot verre trempé - IP66 / 700 grammes
Environnement	Fonction -10°C - +60°C - Stockage -25°C - + 70 °C
Alimentation	+12VDC / 750 mA maxi - ou, en option 24Vac

• Front View



• Side View



Accessoires en option :



Socle servant de boîtier de jonction pour alim. et connecteurs



Prolongateur mural