



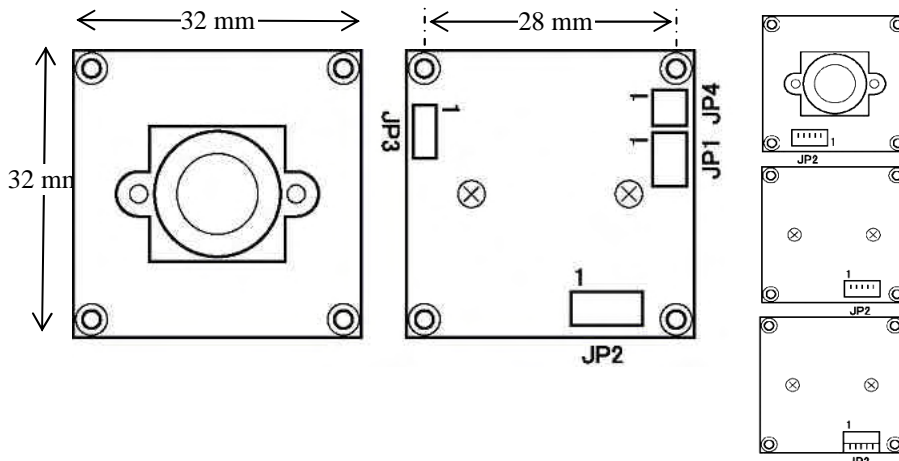
Caméra Carte Couleur PK-155

Pacific Corporation Inc.



- **Format 32 x 32 mm**
- **CCD 1/4" couleur**
- **Alimentation de 5 à 14 VDC**
- **Fonctionnement et réglages 100% automatiques**
- **Système Anti Contre-jour**
- **Objectif interchangeable**

Spécifications	PK-155
Capteur	CCD Sony 1/4" (ICX227AZ)
Balayage	2 : 1 entrelacé
Système TV	PAL
Nombre de pixels actifs	500(H) x 582(V)
Fréquence de balayage	15.6250KHz (Horiz.) 50.0Hz(Vert.)
Sensibilité	0.4 lux @ F1.4 1.0 lux @ F2.4 avec objectif asphérique standard 1.5 lux @ F2.8 avec obj. BCP-30/2.8 4 lux @ F4.5 avec obj. pinhole
Rapport Signal / Bruit	Meilleur que 48 dB (AGC=OFF)
Résolution mesurée	> 350 LTV
Sortie Vidéo	1.0Vpp / 75 ohms
Shutter électronique (Iris)	1/50 à 1/100,000 sec.
Correction Gamma	$\gamma = 0.45$
AGC (gain auto)	ON (18dB Max)
Balance des couleur	Automatique (ATW)
Anti contre-jour	Actif sur le centre + le bas de l'image (BLC)
Objectifs (focales)	2.7mm/F2.4 asphérique (Qté 100 pieces mini), ou 1,9 - 2,1 - 4,0 - 6,0 - 8,0 -12,0 mm/F2.8, ou Focale 3.7mm & 3.2mm/F4.5 en pinhole
Alimentation	Large plage de DC +5.0V à +14.0V
Consommation	90mA Max. sous DC 12.0 V
Dimensions	32 mm(W) x 32 mm(H)
Température / Humidité	-5°C à +45°C / Rh 0 - 80% en fonctionnement -20°C à +60°C / Rh 0 - 90% en stockage
Poids	Approx. 5g sans objectif



Trois positions possibles pour le connecteur JP2 Molex 51021-0571

Perpendiculaire au plan de la carte sur face avant

Perpendiculaire au plan de la carte sur face arrière

Parallèle au plan de la carte sur face arrière

Brochage :

1. DC Power input
2. GND (DC)
3. Monitor (Option)
4. Video output
5. GND (video)