



Caméra IR Thermique Portable

Opto Vision intègre les modules caméras thermiques 8 - 14 microns FLIR Photon-Core dans un mini caisson étanche léger et ultra résistant offrant plusieurs modes de fixation et d'utilisation et de nombreux périphériques d'exploitation.

Deux choix de caméras :

- Matrice 320 x 240 pixels ([Photon-320](#)), ou
- Matrice 640 x 480 pixels ([Photon-640](#)).

Voir spécifications techniques des modules sur documentation séparée

Le caisson léger en nylon noir mat dispose d'un trou fileté au pas photo standard ou viennent se fixer :

- Une poignée ergonomique amovible pour utilisation à bout de bras,
- Un trépied photo télescopique,
- Un support magnétique pour véhicule avec rotule orientable.

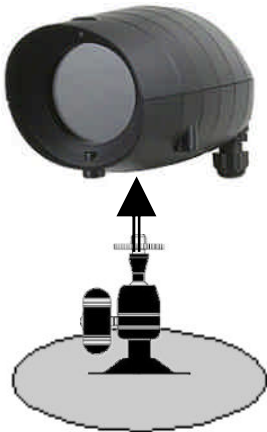
Un cordon en gaine uréthane noire transporte l'alimentation vers la caméra et le signal vidéo vers un moniteur, un enregistreur ou un transmetteur radio.



Poignée amovible

Cordon alim + vidéo
longueurs 5, 10 ou 20 m.

Mini DVR (*Digital vidéo recorder*)
avec moniteur LCD et batterie interne
pour caméra & DVR - [PV-1000](#)



Support magnétique pour
véhicule avec rotule

Accessoires :

- Support magnétique pour véhicule,
- Liaison Radio hertzienne forte puissance,
- Mini enregistreur vidéo numérique avec écran LCD,
- Dos récepteur radio pour mini DVR,
- Moniteur de contrôle,
- Batteries Ni-Mh ou Li-ion (capacité selon autonomie désirée)

Emetteurs Radio 1,2 ou 2,4 Ghz

Puissance 500mW



Puissance 2500mW



Dos récepteur Radio
adaptable sur le mini
DVR PV-1000 auto-
alimenté par la batte-
rie du DVR.
Système bi-bande
1,2 Ghz et 2,4 Ghz



Livraison en valise rigide
étanche anti chocs



Moniteur vidéo 8" - [MT-LCD800B](#)



Objectifs germanium et champs de
vision, voir les spécifications des
modules FLIR en annexe



Spécifications principales :

Caméra Thermique

Caisson Nylon noir mat étanche dimensions 90 x 194 mm

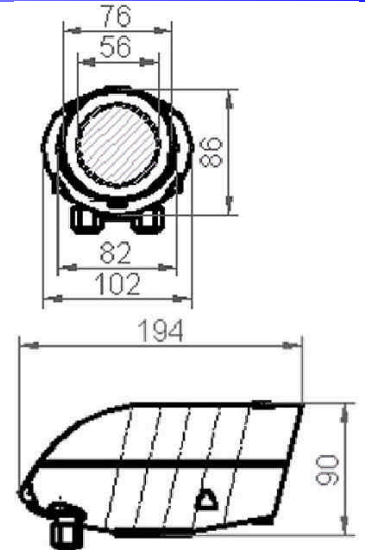
Champs de vision de 14° à 50° horiz. selon objectif

Poids total 980 grammes

Température de fonction -20°C + 55°C

Alimentation 6 à 24 VDC (typ.12 VDC)

Autres caractéristiques techniques sur la documentation [FLIR](#)



Mini DVR PV-1000

Enregistrement vidéo 1280 x 960 x 25 images/sec

Format vidéo AVI standard

Capture photos JPEG 4096 x 4096 en lecture et enregistrement

Ecran LCD 4" - Horodatage des images (amovible)

Détecteur automatique de mouvement programmable

Stockage sur disque interne 60 Go (65H00 de vidéo) et sur cartes SDHC

Cordon USB-2.0 livré

Batterie interne Li-Ion 2AH avec sortie 12VDC pour caméra

Dimensions 130 (L) x 83 (W) x 26 (H) mm

Poids 263 gr sans batterie / 313 gr avec batterie

Autres caractéristiques sur la documentation [PV-1000](#)



Transmetteurs Radio (*se conformer à la règlement du pays d'utilisation*)

TD-1255 (1,2Ghz - 3 canaux) ou **TD-2455** (2,4Ghz - 8 canaux)

Puissance 500 mW EIRP avec antenne omni d'origine

Dimensions 82 x 52 x 18 mm / 50 grammes

Alimentation 12 VDC

TD-121000 (1,2Ghz) ou **TD-243000** (2,4Ghz)

Puissance 2500 mW EIRP avec antenne omni d'origine - 4 canaux

Dimensions 65 x 60 x 35 mm / 135 grammes

Alimentation 12 VDC

Récepteur Radio adaptable sur PV-1000

RX-1290CK bi-bande 1,2 Ghz et 2,4 Ghz

Multi canaux

Auto alimenté par le PV-1000

Livré avec antennes omni

Option pour émetteur ou récepteurs :

Antennes directionnelles de 5 à 23 dbi

Moniteur LCD Portable

MT-LCD800B

Ecran TFT 8" haute définition

12 VDC

