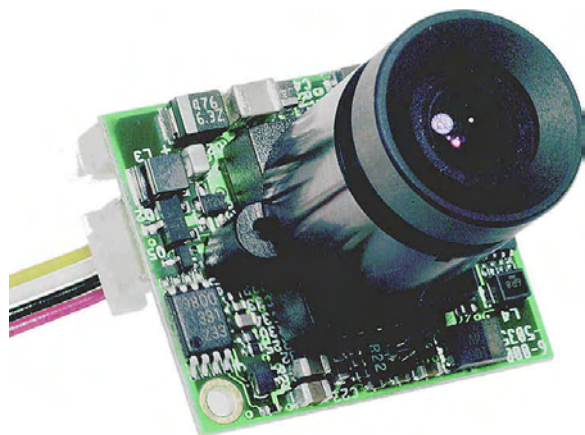


Caméra Carte Couleur Miniature



- Haute qualité d'image
- Format miniature 22 x 26 mm
- CCD Haute Résolution 480 LTV
- Mini objectif interchangeable
- Fonction Miroir H & V
- Faible consommation
- Haute Résistance

VTQ-54-HR

Version haute résolution de la VTQ-54, la version HR offre une résolution plus poussée des détails sur les images vidéo. Ces caméras cartes de très petites dimensions sont la tendance actuelle puisque les derniers capteurs CCD 1/4" à micro lentilles (S-HAD) possèdent les mêmes qualités que les plus grands et que les DSP de traitement numérique de l'image ont été miniaturisés.

Ses dimensions très réduites, sa faible consommation et sa grande résistance aux environnements sévères la destine à l'intégration aisée dans de petits appareils pour l'industrie électronique, les micro drones, les robots, la surveillance discrète, etc ...

Spécifications principales:

Capteur: CCD 1/4" S-HAD 752 x 582 pixels
Résolution horizontale: 480 LTV
Balayage: 2:1 entrelacé
Synchronisation: Interne
Sortie Vidéo : PAL composite 1 Vcc / 75 ohms
Sensibilité : 0,5 lux @ F/1.2
Rapport S/B : 52 dB AGC off
Gamma : 0,45
Shutter: Automatique de 1/50 à 1/100.000 sec.
AGC (gain) : Automatique

Fonction Miroir : Inversion droite/gauche

Dimensions: 22 mm x 26 mm,
Epaisseur 30 mm avec objectif

Poids: 10 gr sans objectif

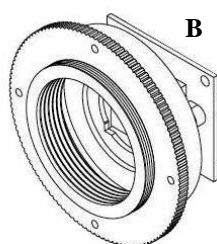
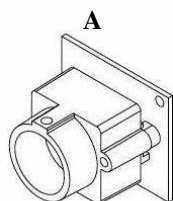
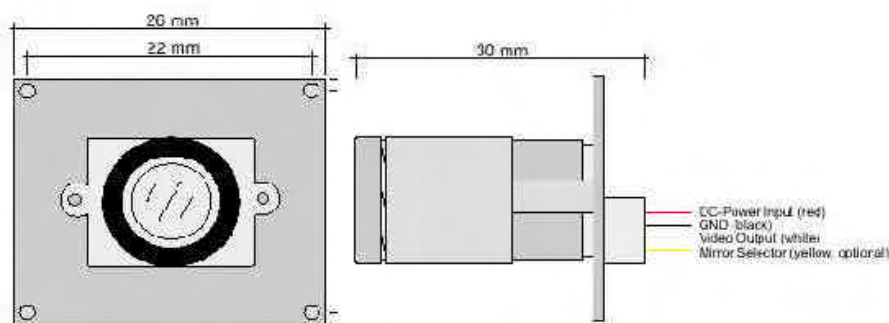
Alimentation : typ. 12 VDC + 1V/- 3V

Consommation : 65 mA max.

Température de fonction -20°C + 55°C

Objectifs : Mini objectif focale 3,7 mm,
 En option focales 1,8- 2,1 - 3 - 4 - 6 - 8 - 12
 - 16 - 25 - 35 ou 50 mm.

Egalement disponible en monture CS.



A : Monture D M12x0.5 pour Mini objectif interchangeable

B : Monture CS (sur commandes OEM)