

BATTERIES AU GEL

Les batteries au plomb 12 volts avec électrolyte gélifiée peuvent être utilisées dans toutes les positions. Elles sont étanches et ne présentent aucun risque de fuite. Elles supportent des courants de décharge importants et tolèrent une décharge semi profonde.

Elles se rechargent avec un chargeur standard. Le courant de charge peut atteindre 20% de la capacité totale ou plus selon modèles. Toujours conserver ces batteries complètement chargées.

Selon le type d'équipement vidéo livré avec ces batteries, Opto Vision y monte un cordon doté du connecteur adéquat (XLR 3 points ou Jack 2.1).

Les modèles les plus utilisés sont les 7AH, 24AH, 38AH, 65AH et 100AH dont les spécifications détaillées figurent sur les pages suivantes de ce PDF.



Référence	Tension nominale (Volts)	Capacité nominale		Long. (mm)	Larg. (mm)	Haut. avec bornes	Poids (Kg)	Courant maximum		Impédance interne mOhms
		Ah/20h	Ah/10h					en 1 mn (A)	en 1 sec (A)	
NP2.8-12	12	2,8	2,5	134	67	64	1,1	28	84	60
NP3.2-12	12	3,2	2,8	134	67	64	1,17	32	96	50
NP4-12	12	4	3,5	90	70	106	1,85	40	120	40
NPH5-12	12	5,2	4,8	90	70	106	2	40	150	18
NP7-12L	12	7	6,2	151	65	97,5	2,65	40	210	25
NP7-12	12	7	6,2	151	65	97,5	2,65	40	210	25
NP10-12	12	10	8,8	151	102	97,5	4	40	300	16
NP12-12	12	12	11	151	98	97,5	4,1	75	360	16
NP17-12L	12	17	15	181	76	167	6,4	150	500	15
NP24-12L	12	24	21,1	166	175	125	8,65	150	500	11
NPL24-12L	12	24	21,1	166	175	125	9,7	150	500	9,5
NP38-12L	12	38	33,4	197	165	170	13,8	200	500	9
NPL38-12L	12	38	33,4	197	165	170	14,5	200	500	7,5
NP65-12L	12	65	57,2	350	166	174	23,5	500	800	7
NPL65-12L	12	65	57,2	350	166	174	24	500	800	5,5
NPL78-12L	12	78	68,6	380	166	177,5	28,6	500	800	4
NPL100-12	12	100	88	407	172,5	240	39	600	800	4



Exemple d'intégration d'une batterie 65AH dans une Pelicase à roulette avec connecteurs étanches XLR 3pts sur l'extérieur de la valise. Logement pour le chargeur automatique rapide



Chargeur ultra léger (sans transformateur) pour batteries au gel de 6 à 120 AH.
CHAB-12000

NP7-12

**FICHE TECHNIQUE INDIVIDUELLE
INDIVIDUAL DATA SHEET**

1. SPECIFICATIONS

Tension nominale / *Nominal voltage* : 12 V

Capacité en 20h à 1.75V/élément /
Capacity in 20h at 1.75V/cell: 7.00 Ah

Capacité en 10h à 1.8V/élément /
Capacity in 10h at 1.8V/cell: 6.20 Ah

Poids / *Weight:* 2.65 Kg

Tension de charge (à 20°C) /
Charge voltage (at 68°F):
En floating / *floating* 13.65 V
(Pas de limitation de courant nécessaire)
En cycles / *cyclic* 14.82 V
(Courant maximum limité à 0.25C)

Résistance interne batterie chargée /
Internal resistance of charged battery: 25 mΩ

Courant de décharge maximum /
Maximum discharge current :
En 1 minute 40 A
En 1 seconde 210 A

Température d'utilisation /
Operating temperature:
Charge -15°C à 50°C / 5°F to 122°F
Décharge/Discharge -20°C à 60°C / -4°F to 144°F

Auto-décharge (à 20°C) /
Charge retention (shelf life) at 68°F: 3% / mois/month

Durée de vie (à 20°C) / *Design life (at 68°F)*
Application floating / *Stanby use:* 5 ans/years
Application cyclique / *Cycle use:*

100% de profondeur de décharge / <i>deph of discharge</i>	100 cycles
50% de profondeur de décharge / <i>deph of discharge</i>	400 cycles
30% de profondeur de décharge / <i>deph of discharge</i>	700 cycles

Bac et couvercle / *Housing material* :
ABS UL94-HB*

*En option / *in option* ABS UL94-V0 (NP7-12FR)

2. DIMENSIONS

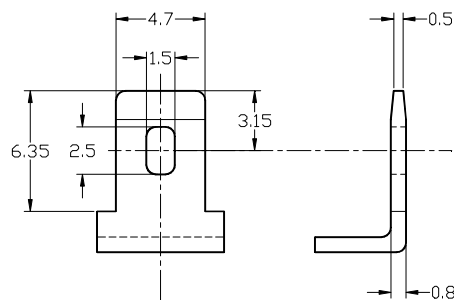
Longueur / *Lenght (+/- 1)* = 151.0 mm

Largeur / *Width (+/- 1)* = 65.0 mm

Hauteur totale /
Overall height (+/- 2) = 97.5 mm



3. BORNES / TERMINALS
(faston 4.7 / Tab 187)



Fabrication étanche / Tight manufacture :

Les batteries peuvent être stockées et utilisées dans toutes les positions sans risque de fuites.
(Excepté en charge, position tête en bas)
Can be operated, charged or stored in any position without leakage. Can not be charged while the terminal is downward

FT/NP7-12/V9-12-2008

NPL24-12I

**FICHE TECHNIQUE INDIVIDUELLE
INDIVIDUAL DATA SHEET**

1. SPECIFICATIONS

Tension nominale / *Nominal voltage* : 12 V

Capacité en 20h à 1.75V/élément /
Capacity in 20h at 1.75V/cell: 24.0 Ah

Capacité en 10h à 1.8V/élément /
Capacity in 10h at 1.8V/cell: 21.1 Ah

Poids / *Weight:* 9.7 Kg

Tension de charge (à 20°C) /
Charge voltage (at 68°F):

En floating / *floating* 13.65 V
(Pas de limitation de courant nécessaire)

En cycles / *cyclic* 14.82 V
(Courant maximum limité à 0.25C)

Résistance interne batterie chargée /
Internal resistance of charged battery: 9.5 mΩ

Courant de décharge maximum /
Maximum discharge current :

En 1 minute 150 A

En 1 seconde 500 A

Température d'utilisation /
Operating temperature:

Charge -15°C à 50°C / 5°F to 122°F

Décharge/Discharge -20°C à 60°C / -4°F to 144°F

Auto-décharge (à 20°C) /
Charge retention (shelf life) at 68°F: 3% / mois/month

Durée de vie (à 20°C) / *Design life (at 68°F)*

Application floating / *Stanby use:* 10 ans/years

Application cyclique / *Cycle use:*

100% de profondeur de décharge / <i>deph of discharge</i>	100 cycles
50% de profondeur de décharge / <i>deph of discharge</i>	400 cycles
30% de profondeur de décharge / <i>deph of discharge</i>	700 cycles

Bac et couvercle / *Housing material :*
ABS UL94-HB*

*En option / *in option* ABS UL94-V0 (NPL24-12IFR)

2. DIMENSIONS

Longueur / *Lenght (+/- 1) =* 166.0 mm

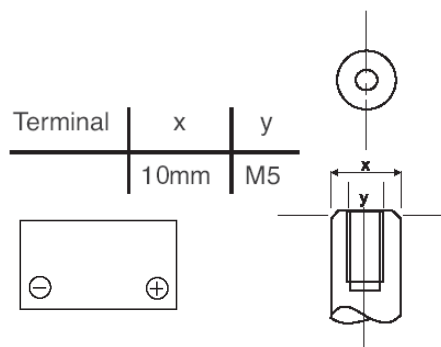
Largeur / *Width (+/- 1) =* 175.0 mm

Hauteur totale /
Overall height (+/- 2) = 125.0 mm



3. BORNES / TERMINALS

Couple de serrage /
Tightening torque: 2.5 Nm (max: 6 Nm)



Fabrication étanche / *Tight manufacture :*

Les batteries peuvent être stockées et utilisées dans toutes les positions sans risque de fuites.

(Excepté en charge, position tête en bas)
Can be operated, charged or stored in any position without leakage. Can not be charged while the terminal is downward

FT/NPL24-12I/V9-12-2008

NPL38-12I

**FICHE TECHNIQUE INDIVIDUELLE
INDIVIDUAL DATA SHEET**

1. SPECIFICATIONS

Tension nominale / *Nominal voltage* : 12 V

Capacité en 20h à 1.75V/élément /
Capacity in 20h at 1.75V/cell: 38.0 Ah

Capacité en 10h à 1.8V/élément /
Capacity in 10h at 1.8V/cell: 33.4 Ah

Poids / *Weight:* 14.5 Kg

Tension de charge (à 20°C) /
Charge voltage (at 68°F):
En floating / *floating* 13.65 V
(Pas de limitation de courant nécessaire)
En cycles / *cyclic* 14.82 V
(Courant maximum limité à 0.25C)

Résistance interne batterie chargée /
Internal resistance of charged battery: 7.5 mΩ

Courant de décharge maximum /
Maximum discharge current :
En 1 minute 200 A
En 1 seconde 500 A

Température d'utilisation /
Operating temperature:
Charge -15°C à 50°C / 5°F to 122°F
Décharge/Discharge -20°C à 60°C / -4°F to 144°F

Auto-décharge (à 20°C) /
Charge retention (shelf life) at 68°F: 3% / mois/month

Durée de vie (à 20°C) / *Design life (at 68°F)*
Application floating / *Stanby use:* 10 ans/years
Application cyclique / *Cycle use:*

100% de profondeur de décharge / <i>deph of discharge</i>	100 cycles
50% de profondeur de décharge / <i>deph of discharge</i>	400 cycles
30% de profondeur de décharge / <i>deph of discharge</i>	700 cycles

Bac et couvercle / *Housing material :*
ABS UL94-HB*

*En option / *in option* ABS UL94-V0 (NPL38-12IFR)

2. DIMENSIONS

Longueur / *Lenght (+/- 1) =* 197.0 mm

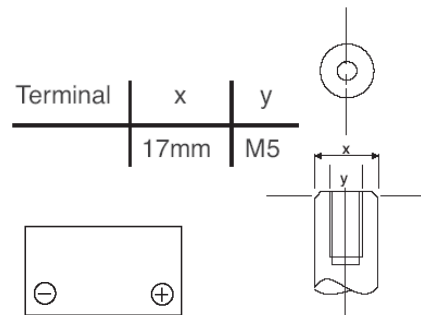
Largeur / *Width (+/- 1) =* 165.0 mm

Hauteur totale /
Overall height (+/- 2) = 170.0 mm



3. BORNES / TERMINALS

Couple de serrage /
Tightening torque: 2.5 Nm (max: 6 Nm)



Fabrication étanche / Tight manufacture :

Les batteries peuvent être stockées et utilisées dans toutes les positions sans risque de fuites.

(Excepté en charge, position tête en bas)
Can be operated, charged or stored in any position without leakage. Can not be charged while the terminal is downward

FT/NPL38-12I/V9-12-2008

NPL65-12I

**FICHE TECHNIQUE INDIVIDUELLE
INDIVIDUAL DATA SHEET**

1. SPECIFICATIONS

Tension nominale / <i>Nominal voltage</i> :	12 V
Capacité en 20h à 1.75V/élément / <i>Capacity in 20h at 1.75V/cell:</i>	65.0 Ah
Capacité en 10h à 1.8V/élément / <i>Capacity in 10h at 1.8V/cell:</i>	57.2 Ah
Poids / <i>Weight:</i>	24.0 Kg
Tension de charge (à 20°C) / <i>Charge voltage (at 68°F):</i>	
En floating / <i>floating</i>	13.65 V
(Pas de limitation de courant nécessaire)	
En cycles / <i>cyclic</i>	14.82 V
(Courant maximum limité à 0.25C)	
Résistance interne batterie chargée / <i>Internal resistance of charged battery:</i>	5.5 mΩ
Courant de décharge maximum / <i>Maximum discharge current :</i>	
En 1 minute	500 A
En 1 seconde	800 A
Température d'utilisation / <i>Operating temperature:</i>	
Charge	-15°C à 50°C / 5°F to 122°F
Décharge/ <i>Discharge</i>	-20°C à 60°C / -4°F to 144°F
Auto-décharge (à 20°C) / <i>Charge retention (shelf life) at 68°F:</i>	3% / mois/month
Durée de vie (à 20°C) / <i>Design life (at 68°F)</i>	
Application floating / <i>Stanby use:</i>	10 ans/years
Application cyclique / <i>Cycle use:</i>	
100% de profondeur de décharge / <i>deph of discharge</i>	100 cycles
50% de profondeur de décharge / <i>deph of discharge</i>	400 cycles
30% de profondeur de décharge / <i>deph of discharge</i>	700 cycles

Bac et couvercle / *Housing material* :
ABS UL94-HB*

*En option / *in option* ABS UL94-V0 (NPL65-12IFR)

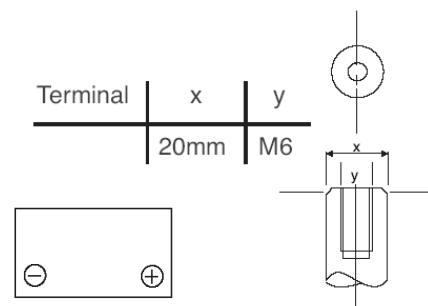
2. DIMENSIONS

Longueur / <i>Lenght (+/- 1)</i> =	350.0 mm
Largeur / <i>Width (+/- 1)</i> =	166.0 mm
Hauteur totale / <i>Overall height (+/- 2)</i> =	174.0 mm



3. BORNES / TERMINALS

Couple de serrage /
Tightening torque: 4.8 Nm (max: 6 Nm)



Fabrication étanche / Tight manufacture :

Les batteries peuvent être stockées et utilisées dans toutes les positions sans risque de fuites.

(Excepté en charge, position tête en bas)

Can be operated, charged or stored in any position without leakage. Can not be charged while the terminal is downward

FT/NPL65-12I/V9-12-2008

NPL100-12

**FICHE TECHNIQUE INDIVIDUELLE
INDIVIDUAL DATA SHEET**

1. SPECIFICATIONS

Tension nominale / <i>Nominal voltage</i> :	12 V
Capacité en 20h à 1.75V/élément / <i>Capacity in 20h at 1.75V/cell:</i>	100 Ah
Capacité en 10h à 1.8V/élément / <i>Capacity in 10h at 1.8V/cell:</i>	88 Ah
Poids / <i>Weight:</i>	39 Kg
Tension de charge (à 20°C) / <i>Charge voltage (at 68°F):</i>	
En floating / <i>floating</i>	13.65 V
(Pas de limitation de courant nécessaire)	
En cycles / <i>cyclic</i>	14.82 V
(Courant maximum limité à 0.25C)	
Résistance interne batterie chargée / <i>Internal resistance of charged battery:</i>	4 mΩ
Courant de décharge maximum / <i>Maximum discharge current :</i>	
En 1 minute	600 A
En 1 seconde	800 A
Température d'utilisation / <i>Operating temperature:</i>	
Charge	-15°C à 50°C / 5°F to 122°F
Décharge/Discharge	-20°C à 60°C / -4°F to 144°F
Auto-décharge (à 20°C) / <i>Charge retention (shelf life) at 68°F:</i>	3% / mois/month
Durée de vie (à 20°C) / <i>Design life (at 68°F)</i>	
Application floating / <i>Standby use:</i>	10 ans/years
Application cyclique / <i>Cycle use:</i>	
100% de profondeur de décharge / <i>depth of discharge</i>	100 cycles
50% de profondeur de décharge / <i>depth of discharge</i>	400 cycles
30% de profondeur de décharge / <i>depth of discharge</i>	700 cycles

Bac et couvercle / *Housing material* :
ABS UL94-HB

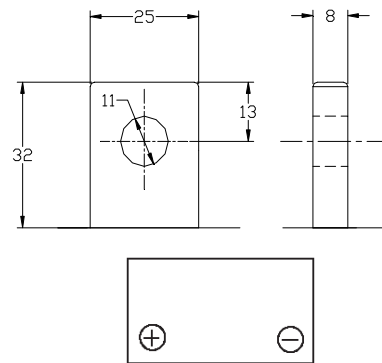
2. DIMENSIONS

Longueur / <i>Lenght (+/- 1)</i> =	407.0 mm
Largeur / <i>Width (+/- 1)</i> =	172.5 mm
Hauteur totale / <i>Overall height (+/- 2)</i> =	240.0 mm



3. BORNES / TERMINALS

Couple de serrage /
Tightening torque: 15 Nm (max 16.5 Nm)



Fabrication étanche / Tight manufacture :

Les batteries peuvent être stockées et utilisées dans toutes les positions sans risque de fuites.

(Excepté en charge, position tête en bas)

Can be operated, charged or stored in any position without leakage. Can not be charged while the terminal is downward