



CAISSON SPECIAL EN ACIER INOX REFROIDI PAR LIQUIDE

- Pour installation en ambiances à température élevée
- Double chambre en acier Inox AISI 316
- Gamme complète d'accessoires
- Etanche IP67

Le caisson NXW, entièrement construit en acier Inox est constitué d'un corps avec une double chambre pour la circulation du liquide de refroidissement. Deux flasques très épaisses ferment le caisson; la flasque arrière permet le passage des câbles à travers un connecteur 1/2" gas et la flasque avant est équipée de verre trempé (350° max) ou sur demande de verre Vicor (1300°C max).

La face avant du caisson peut être équipée d'une flasque ONXAB calculée pour créer une barrière d'air sur le devant du verre, dans le but d'empêcher le dépôt de poussières et d'atténuer l'effet de la chaleur sur le verre même.

Avec la barrière d'air on suggère d'utiliser le groupe de filtres NXFIGRU pour le nettoyage de l'air normalement prise d'un compresseur et contenant donc des particules d'huile. La construction exceptionnellement robuste de ce caisson le rend compatible avec les ambiances de travail les plus sévères tels que fours, fonderies et là où des températures très élevées se développent.

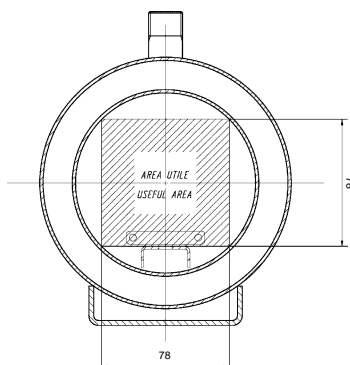
Dimensions: Longueur 350 mm; Ø 154 mm.

Poids: 11 Kg (NXWK).

Supports conseillés: NXWBS



5

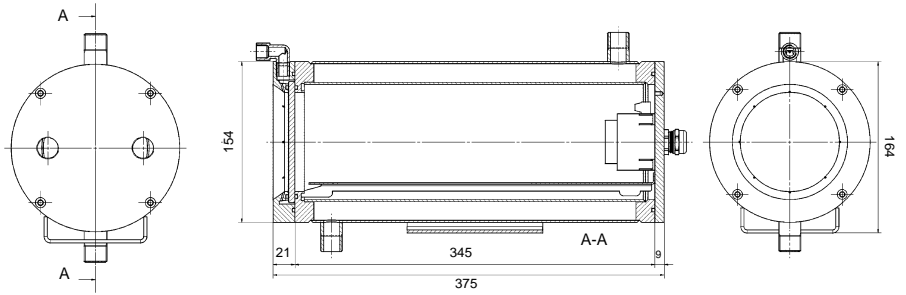


CODE	DESIGNATION
NXWK	Caisson refroidi par eau + flasque AB
ONXWTG	Verre trempé (max 350° C)
ONXWVG	Verre VICOR (max 1300° C)
ONXPS	Alimentation pour caméra
ONXAB	Barrière d'air
NXFIGRU	Groupe de filtrage

NXWK

Caisson refroidi
refroidi

Caisson refroidi par eau

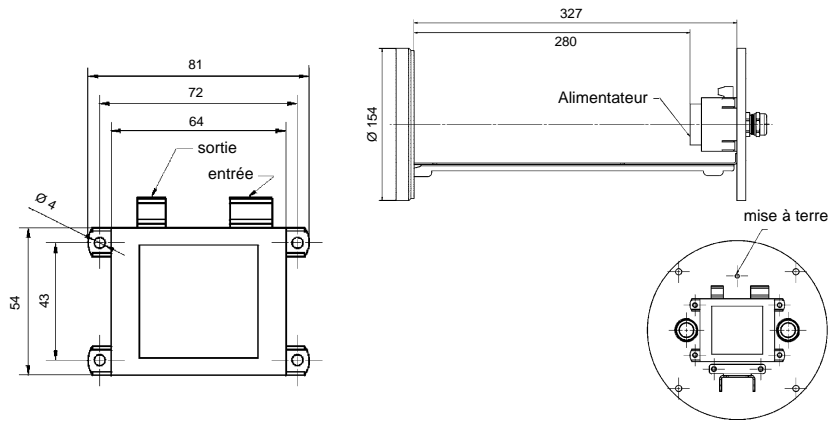


ONXPS

Alimentation
pour caméra

ONXPS1:
230 V~ entrée
12 V~ 400mA sortie

ONXPS2:
230 V~ entrée
24 V~ 400mA sortie

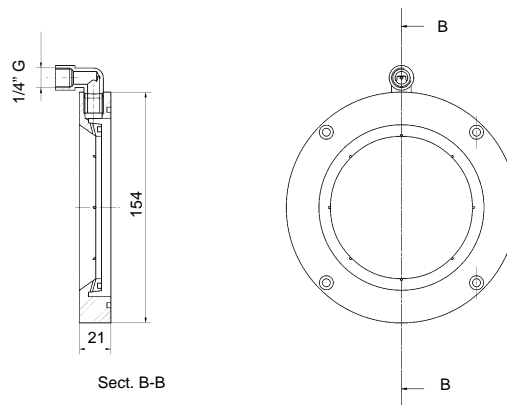


5

ONXAB

Barrière
d'air

- pression max 1 BAR



NXFIGRU

Groupe
de filtrage

- pression: 0,3-2,5 BAR
- filtrage: 0,2 micron

