

- Pour installations intérieures / extérieures
- En aluminium avec peinture époxy polyester
- WBOVA2 Breveté

**WBJA** • Support mural avec tête orientable, compatible avec tous les caissons équipés de presse étoupes.

**WBMA** • Support mural avec tête orientable, compatible avec tous les caissons de dimensions moyenne équipés de presse-étoupes.

**WBOVA2** • Support mural, creux (pour le passage des câbles à l'intérieur), avec tête orientable. En crevant la gaine fournie de 2mm de moins par rapport au diamètre du câble on obtient une étanchéité IP55. La protection IP66 est obtenue en utilisant les passe-câbles OWBIP1 ou OWBIP2.

**WBOV3A2** • Contreplaque de fixation avec boîte de raccordement étanche, en fonte d'aluminium, fournie avec le support WBOVA2, permettant d'exécuter le câblage dans la boîte de raccordement. La protection IP66 est obtenue en utilisant les passe-câbles OWBIP1 ou OWBIP2.

**WCM3A** • Support plafond permettant une installation et un réglage aisé du caisson.

**WCM4A2** • Support plafond avec le passage des câbles à l'intérieur. Il permet le réglage aisé du caisson et une protection antivandalisme. Il est compatible avec les caissons prévus pour le passage des câbles protégés. La protection IP66 est obtenue en utilisant les passe-câbles OWBIP1 ou OWBIP2.

**WCM5A** • Mêmes caractéristiques du support WCM4A2, mais avec le passage des câbles externe à la tête d'orientation. Il est compatible avec les caissons conçus pour le passage des câbles à l'extérieur.

**WCMPA** • Prolongateur linéaire pour WCM4A2 et WCM5A.

**WFWCA** • Support colonne avec tête orientable, fixation sol, compatible avec tous les caissons équipés de presse-étoupes.

**OBJA** • Tête orientable des supports WBJA, WCM5A et WCM3A.



## DONNÉES TECHNIQUES

### SUPPORTS POUR CAISSONS

Modèles	
<b>WBJA</b>	Support mural avec tête d'orientation à rotule
<b>OBJA</b>	Seulement tête d'orientation à rotule
<b>WBMA</b>	Support avec tête d'orientation à rotule
<b>WBOVA2</b>	Support avec passage interne des câbles
<b>WBOV3A2</b>	Support WBOVA2, contre plaque et boîte étanche avec passage interne des câbles
<b>WCM3A</b>	Support de plafond avec tête d'orientation à rotule
<b>WCM4A2</b>	Support plafond avec passage interne des câbles
<b>WCM5A</b>	Support plafond avec tête d'orientation à rotule
<b>WCMPA</b>	Prolongateur linéaire WCM4A2 - WCM5A
<b>WFWCA</b>	Support à colonne avec tête d'orientation à rotule

### GÉNÉRALITÉS

Réalisé en fonte d'aluminium

Peinture epoxy polyester RAL9002

Équipé de vis pour le blocage du caisson

Réglage et blocage du caisson par une seule vis

### MÉCANIQUE

#### WBJA

Pour fixation murale, avec ou sans adaptateurs

Charge utile 25kg

Longueur: 285mm

#### WBMA

Pour installation murale avec ou sans adaptateurs

Charge utile 25kg

Longueur: 227mm

#### WBOVA2

Protection antivandalisme, grâce au passage interne des câbles

Pour fixation murale avec ou sans adaptateurs

Charge utile: 25kg

Longueur: 204mm

#### WCM3A

Pour fixation au plafond

Charge utile: 15kg

Longueur: 300mm

#### WCM4A2

Passage des câbles protégé

Fixation au plafond

Charge utile: 15kg

Longueur: 412mm

#### WCM5A

Fixation au plafond

Charge utile: 15kg

Longueur: 412mm

#### WCMPA

Prolongateur linéaire de 500mm pour WCM4A2 et WCM5A

#### WFWCA

Pour fixation au sol

Charge utile: 15kg

Longueur: 185mm

#### OBJA

Tête orientable pour les supports WBJA, WCM5A et WCM3A

### ACCESSOIRES

**OWBIP1** Kit passe-câbles étanches IP66 (1xPG11 et 2xPG9) pour le support WBOVA2, WCM4A2 pour les caissons HOV32, VERSO et HEB

**OWBIP2** Kit passe-câbles étanches IP66 (3xM16) pour le support WBOVA2, WCM4A2 pour le caisson HEK

### ENVIRONNEMENT

Intérieur / Extérieur



#### Poids Net:

**WBJA** 0.6kg

**WBMA** 0.5kg

**WBOVA2** 0.6kg

**WBOV3A** 2.4kg

**WCM3A** 1.8kg

**WCM4A2** 1.3kg

**WCM5A** 1.4kg

**WCMPA** 0.5kg

**WFWCA** 0.8kg

**OBJA** 0.2kg

#### Poids avec Emballage:

**WBJA** 0.7kg

**WBMA** 0.6kg

**WBOVA2** 0.7kg

**WBOV3A** 2.5kg

**WCM3A** 2.1kg

**WCM4A2** 1.7kg

**WCM5A** 1.7kg

**WCMPA** 0.6kg

**WFWCA** 1.0kg

**OBJA** 0.2kg

#### Dimensions Emballage (BxHxL):

**WBJA** 7.5x12x31cm

**WBMA** 7.5x12x23cm

**WBOVA2** 8.5x13x22cm

**WBOV3A2** 11x19x53cm

**WCM3A** 13x32.5x27cm

**WCM4A2** 10.5x36.5x36.5cm

**WCM5A** 10.5x36.5x36.5cm

**WCMPA** 6x6x58.5cm

**WFWCA** 14.5x15x26.5cm

**OBJA** 8.5x5.5x11.5cm

#### Sur Emballage:

**WBJA** 20 unités

**WBMA** 25 unités

**WBOVA2** 25 unidades

**WBOV3A** -

**WCM3A** 12 unidades

**WCM4A2** 12 unidades

**WCM5A** 12 unidades

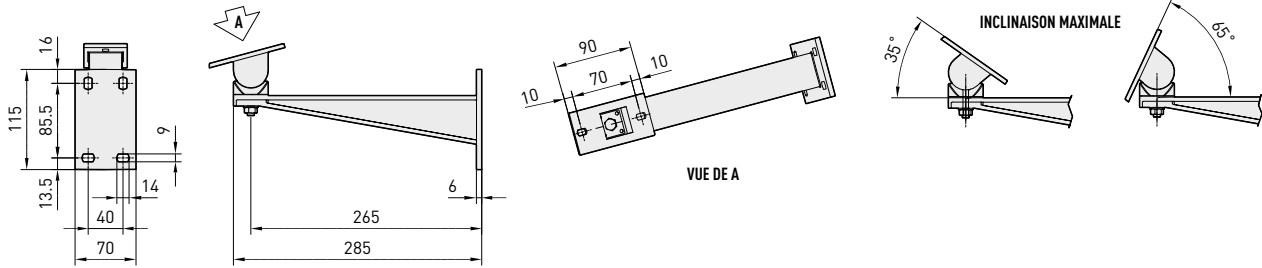
**WCMPA** -

**WFWCA** 15 unidades

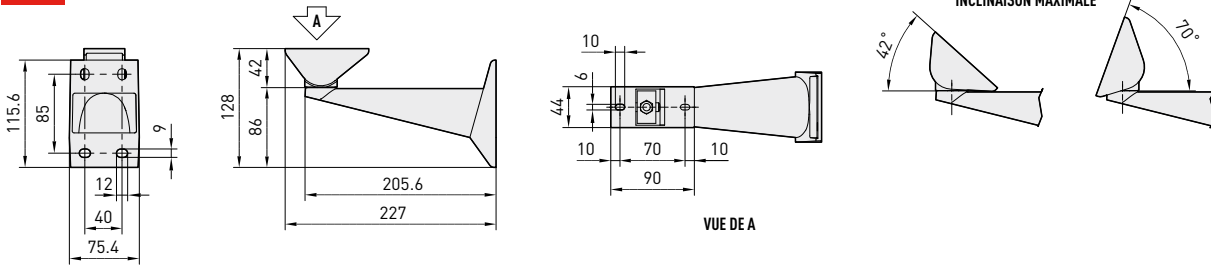
**OBJA** -

# SUPPORTS POUR CAISSONS

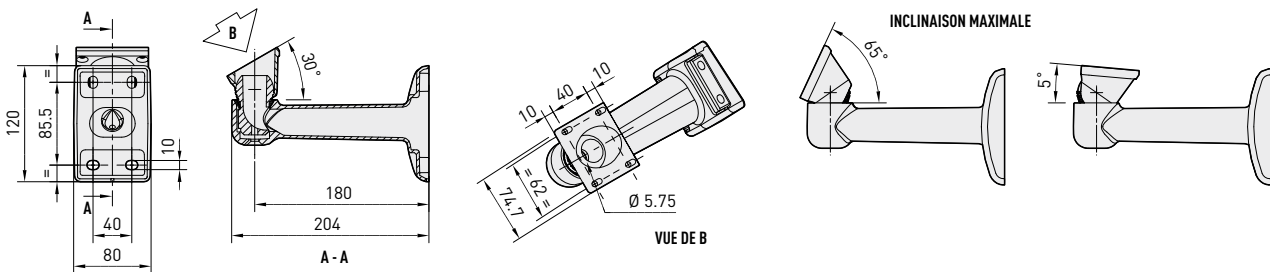
## WBJA



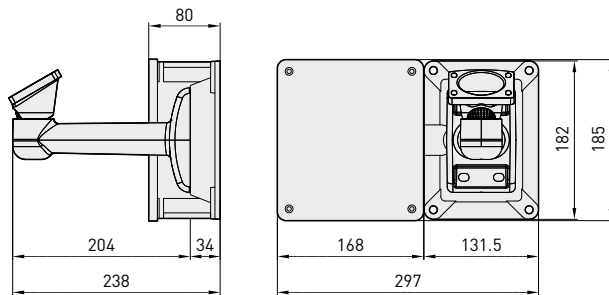
## WBMA



## WBOVA2



## WBOV3A2

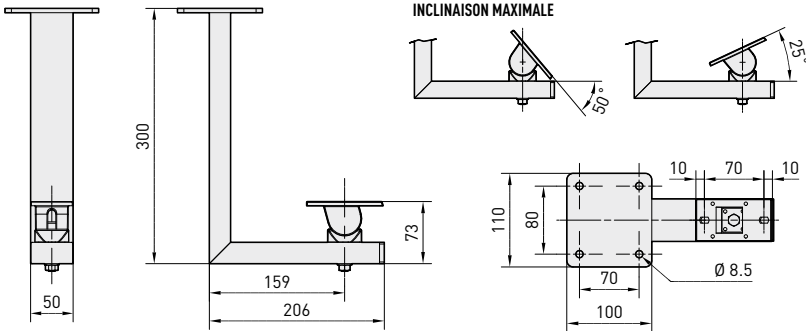


Les valeurs sont entendues en millimètres.

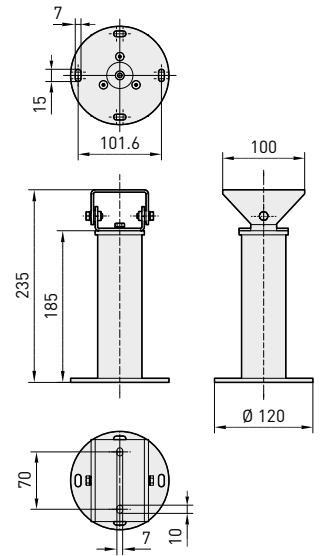
# SUPPORTS POUR CAISSONS

2  
SUPPORTS  
POUR CAISSONS ET TOURELLES

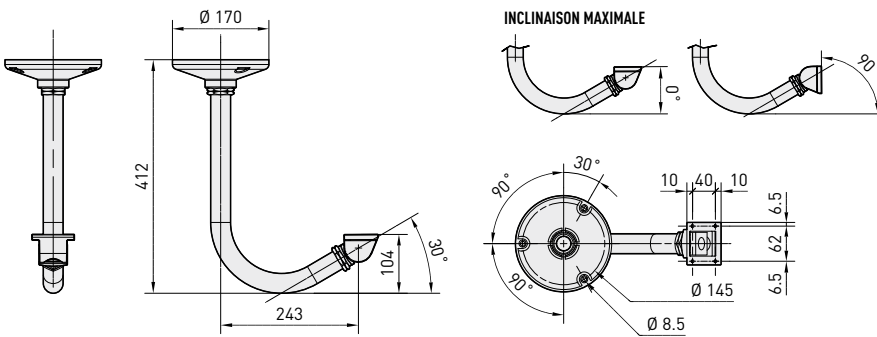
**WCM3A**



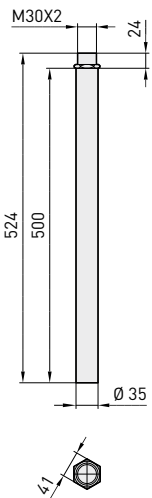
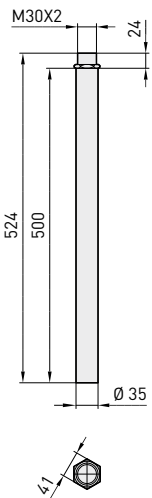
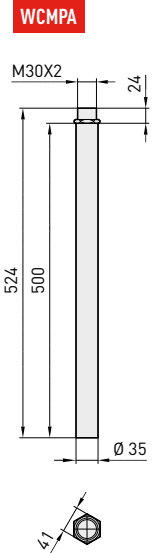
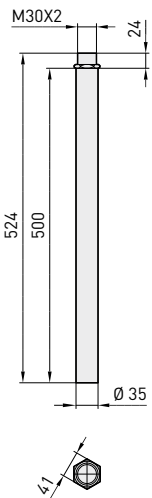
**WFWCA**



**WCM4A2**



**WCM5A**



Les valeurs sont entendues en millimètres.