



Caméra Vidéo Sans Fils étanche longue portée

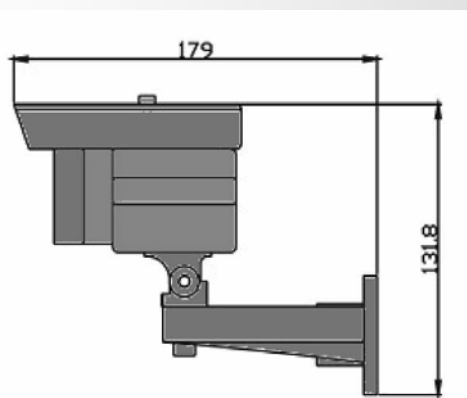
Réf. **PC-128W**



- Caméra CCD Jour / Nuit étanche avec LED IR
- Paramétrages par menus OSD par joystick
- Transmission sans fil par radio HF @ 2.4 Ghz
- Emetteur forte puissance 1000 mW (Export)
- Portée jusqu'à 1000 m en champ libre
- Récepteur miniature livré
- Ensemble opérationnel avec alimentations secteurs et cordon moniteur
- Microphone intégré en option

SPECIFICATIONS PRINCIPALES **PC-128W**

CAMERA	
Capteur	Matrice CCD 1/3" Sony Effio 752 x 582 pixels à transfert interligne
Résolution	550 LTV en mode jour (couleur) / 600 LTV en mode nuit (N&B)
Objectif	Mini objectif M12x0.5 - focale standard 3.6 mm - Angle de vision horizontal 70° En option focales 2,45 / 4,0 / 6,0 / 8,0 / 12,0 / 16,0 / 25,0 mm
Sensibilité nocturne	1 lux à F/2.0 @ 40 IRE LED Off, ou 0 lux jusqu'à 15 - 20 m LED On (mode nuit)
Rapport signal / bruit	50 dB mini
Microphone (option)	Type electret intégré à la caméra 59 dB +/-13 dB
Eclairage nocturne	Par LED IR @ 850 nm à allumage automatique (capteur CDS) - Portée 20 m
Alimentation caméra	12 VDC / 400 mA maxi LED Off / 700 mW maxi LED On (bloc secteur livré)
Boîtier caméra	Métal, aluminium anodisé noir, étanchéité IP65.
Fixation	Support mural orientable livré
Emetteur intégré	Analogique F3F bande ISM 2,4Ghz 4 canaux de 2400 à 2483 MHz
Puissance émise	1000 mW EIRP (1 W)* <i>NB : interdit en France, réservé à l'export</i>
Antenne	DX omnidirectionnelle 0 dB sur connecteur SMA 50 ohms
Températures	Fonctionnement -10°C à +50°C / Stockage -40°C à +85°C
Dimensions / poids	179 x 131.8 mm / 1200 gr (Voir schéma sur page suivante)
RECEPTEUR	
Technologie	Analogique F3F bande ISM 2,4Ghz 4 canaux de 2400 à 2483 MHz
Sensibilité	< -85 dBm
Boîtier	Profilé alu, non étanche,
Antenne	DX omnidirectionnelle 0 dB sur connecteur SMA 50 ohms
Sorties	Vidéo composite PAL 1 Vcc 75 ohms / Audio 1 Vcc @ 600
Alimentation	12 VDC / 250 mA maxi (bloc secteur livré)
Dimensions / poids	92 x 79 x 22 mm / 200 gr



Récepteur / scanner HF de 900 à 2520 MHz autonome sur batterie avec écran LCD et batteries
Réf. **WCS-99X**

OPTIONS



Antenne patch directionnelle avec cordon SMA 1m. Gain 10 dBi (**MP-2410**)
A utiliser sur la caméra et/ou le récepteur pour augmenter considérablement la portée



Moniteur LCD 8" pour visualisation de la sortie du récepteur
TV-LCD800C