



Caméra Dôme Antivandale VDM-328

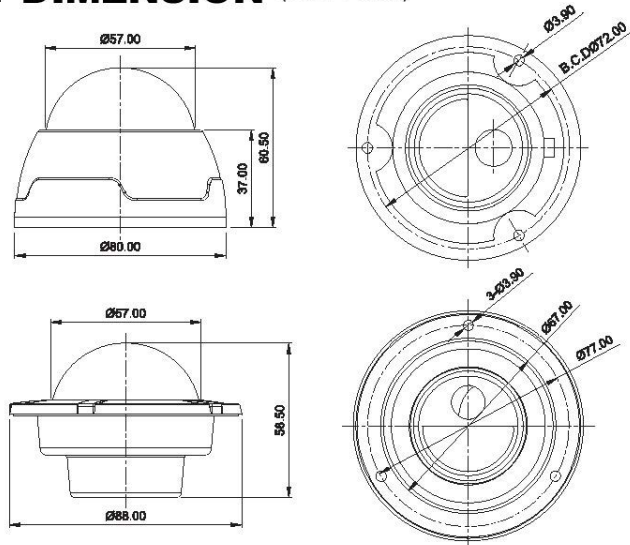


- Excellente qualité d'image
- Boîtier miniature Etanche & Antivandale
- Capteur Jour / Nuit Sony Haute Résolution
- Haute Sensibilité
- Réglages automatiques ou paramétrage OSD
- Orientation sur 3 Axes permettant le montage sur toutes surface, même oblique.
- Dimensions Ultra Réduites
- Grande Résistance aux Chocs & Vibrations
- Certificat E-mark EN50155 pour Transports publics Bus / Trains / Métros

SPECIFICATIONS	Modèle PAL VDM-328
Capteur	CCD Couleur Sony Efxo Hyper HAD 1/3" avec nouveau Chipset SS-11X
Nombre de pixels utiles	1020 x 596 (608.000 pixels)
Résolution mesurée	700 LTV en couleur / 800 LTV N&B (points résolus par ligne = nb LTV)
Fonctions DSP	DSS Sens-Up x32 - DNR (Digital Noise Reduction) - Digital WDR - BLC
Balayage	2:1 entrelacé - 625 lignes
Sortie Vidéo	PAL composite 1 Vcc / 75 Ω
Sensibilité en faible lu-	0,1 Lux @F/1.4 50 IRE (Couleur) - 0,02 Lux (N&B) sans DSS
Rapport Signal / Bruit	> 50 dB (AGC Off)
Shutter Electronique	Automatique de 1/50° à 1/100.000° seconde ou manuel
Balance des Couleurs	ATW Automatique (Automatic Track White) ou manuelle
Gestion du Contre-Jour	Correction automatique BLC (Back Light Compensation) ou manuelle
Gain vidéo	AGC Automatique (Automatic Gain Control) ou manuel
Alimentation Electrique	DC 12 Volts +/- 10 % - Consommation maxi 350 mA sous 12 Vdc
Matériaux	Dôme Métal en Aluminium - Sphère en Lexan
Orientation Caméra	Libre sur 3 axes, montage en toutes positions avec image droite
Versions	2 Couleurs (Silver ou Noir) et 2 Montages (Saillie ou Encastré)
Températures	Fonction : -10°C ~ +55°C - Stockage -20°C ~ +60°C
Etanchéité	IP67 Installations Extérieures ou Intérieures
Objectifs (Monture D)	Interchangeables, focales fixes 2,97 - 3,7 - 4,0 - 8,0 mm



■ DIMENSION (Unit : mm)





VDM-328

960H DNR Mini Vandal-dome Camera

- ❖ 960H 700TVL
- ❖ 2D+3D DNR



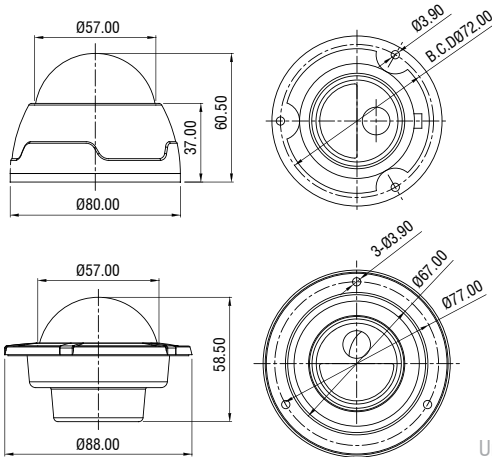
VDM-328

VDM-328F

FEATURES

- 1/3" 610K pixels Interline Transfer color CCD
- 700TV lines High Resolution
- 3.6mm Fixed Lens
- Digital Noise Reduction(2D + 3D)
- Back Light Compensation
- Auto White Balance
- OSD Control cable available(Optional)
- DC12V operation
- Flush mount type available(VDM-328F)
- IP67 rating, Aluminum diecasting vandal-proof camera(VDM-328)
- Dome size: 57Ø
- Base plate bracket bundled for easier wiring
- E-mark for vehicle application(Wedge mount bracket optional)

DIMENSIONS



Unit : mm

SPECIFICATIONS

MODEL	VDM-328N	VDM-328P
Image Device	1/3 " Interline transfer 960H CCD	
Resolution	Max 700 TV lines in color	
Total Pixels	1020(H) x 508(V)	1020(H) x 596(V)
Effective Pixels	976(H) x 494(V)	976(H) x 582(V)
Shutter Speed	1/60 ~ 120,000sec	1/50 ~ 120,000sec
Sync. System	Internal	
S/N Ratio	More Than 50dB	
Iris Control	Electronic	
Video Output	Composite (1.0Vp-p/75 Ohm)	
Functions	White Balance : ATW1 (2,300~9,500°K)	
	Back Light Compensation : On	
	2D+3D Dynamic Noise Reduction: On	
Power supply	DC 12V(±10%)	
Humidity	RH 85% MAX	
Lens	3.6mm Fixed Lens	
Power Consumption	Max 350mA	
Weight	Approximately 0.26kg (VDM-328) / 0.20kg (VDM-328F)	

CONNECTIONS

